

# NWSW114 Triple Pull Up

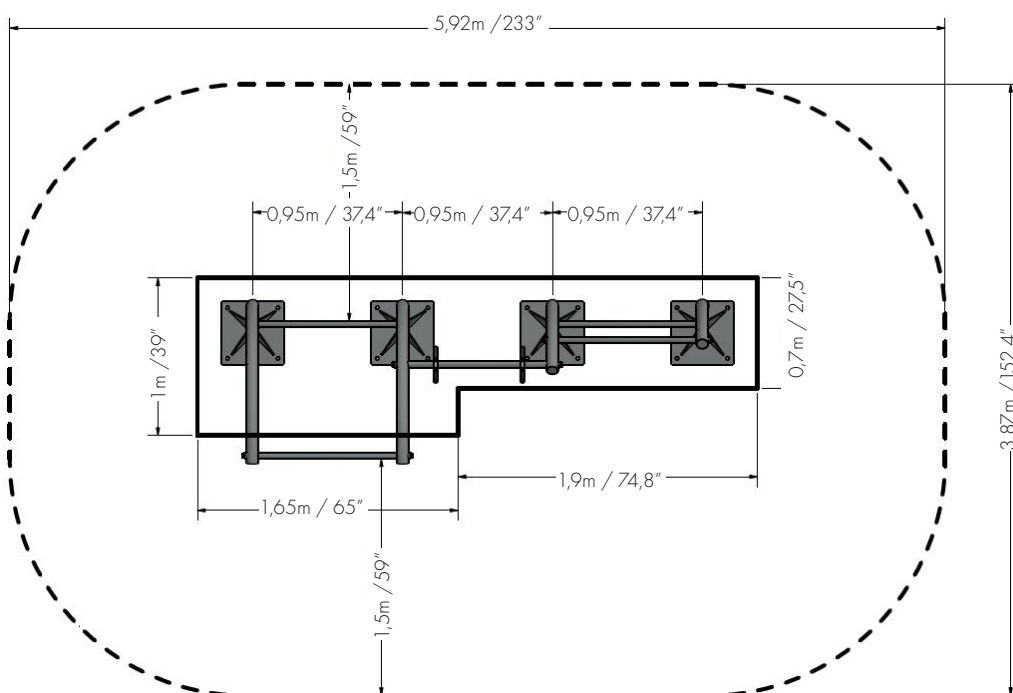


STREET WORKOUT



POSITION AND TRAINING ZONE:  
POSITION UND TRAININGSZONE:

Training zone = 21 m<sup>2</sup> / 226 ft<sup>2</sup>



See separate page with the preparatory work for in-ground installation.

- Install onto a concrete block.
- Assemble and line up.
- Place on concrete.
- Mark position of bolt holes.
- Fasten each base plate with 4 x M16 bolts.



Auf der separaten Seite finden Sie Angaben zu vorbereitenden Maßnahmen für eine Installation im Boden.

- Wird auf 1 Betonblock installiert.
- Bauen Sie zunächst die Teile zusammen und stellen Sie sie auf.
- Platzieren Sie sie auf dem Beton.
- Markieren Sie die Positionen der Schraubenlöcher.
- Fixieren Sie jede Basisplatte mit 4 x M16 Schwerlastdübeln.



**PART LIST:**

- 16 x M16
- 3 x Cross bar
- 1 x Rings (Distance 48cm)
- 6 x sets of Nut caps, round
- 6 x M10 x 110 bolts



**BESTANDTEIL LISTE:**

- 16 x M16
- 3 x Handgriff
- 1 x Turnringe (Abstand 48cm)
- 6 x Set Hutmuttern, rund
- 6 x M10 x 110 Bolzen

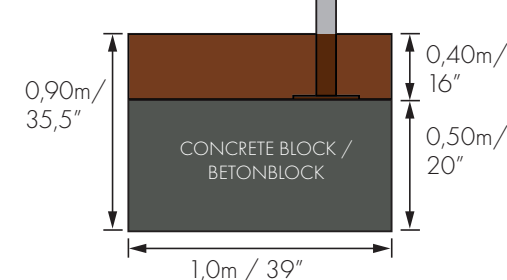
**BASE PLATE:**

**BASISPLATTE:**

40 x 40cm / 16" x 16"

**DEPTH:**

**TIEFE:**





Dig holes according to positions on drawings (see the following pages).



Dimensions of holes:  
e.g. 50 x 50 x 75 cm / 20" x 20" x 30"  
(see the following pages).



Fill with concrete leaving a depth of e.g. 25/40 cm / 10"/16" (see the following pages). Dry for approx. 6-7 days.



Drill bolt holes with a concrete hammer.



Mount the M12/M16 concrete bolts.



Tighten the anchors (M12 = 90 N/m and M16 = 120 N/m).



## REQUIREMENTS FOR THE CONCRETE

The concrete must comply with the standard EN 197-1 CEM I 52,5 N.

Mixing ratio:	Cement	1/8	
	Sand	3/8	(max. stone size 4mm / 0,2")
	Stones	4/8	(stone size 16mm / 0,6")

The concrete must be premixed or mixed in a mixer. Hand mixing is not acceptable.

For the concrete to settle, it must be vibrated with a concrete vibrator.

To ensure correct contact between the base plate and the concrete, the concrete surface must be 100% plane.

The concrete has to have the strength of  $\geq 52,5$  MPa (obtained in approx. 7 days, but longer in cold weather).

The installation must be carried out by professionals and according to current practice.



Make sure the fitness station is stabil and properly fastened before filling with dirt to the ground line.



Graben Sie Löcher entsprechend der Positionen auf den Bildern (siehe nächste Seiten).



Größe der Löcher: z.B. 50 x 50 x 75 cm / 20" x 20" x 30" (siehe nächste Seiten).



Füllen Sie die Löcher mit Beton, sodass eine Tiefe von z.B. 25/40 cm / 10"/16" (siehe die nächsten Seiten) über dem Beton entsteht. Lassen Sie den Beton für ca. 6-7 Tage trocknen.



Bohren Sie Löcher mit einem Bohrhämmer.



Befestigen Sie die Schwerlastdübel M12/M16.



Spannen Sie die Schwerlastdübel mit einem Drehmoment bei M12 = 90 N/m und M16 = 120 N/m an.



Stellen Sie sicher, dass die Fitness Station stabil und fest fixiert ist bevor sie mit Erde bis zur Oberfläche gefüllt wird.

## BETONVORGABEN

Der Beton muss den Standards EN 197-1 CEM I 52,5 N entsprechen.

Mischangaben: Zement 1/8  
Sand 3/8 (max. Steingröße 4mm / 0,2")  
Steine 4/8 (Steingröße 16mm / 0,6")

Der Beton muss entweder Fertigbeton sein oder in einem Betonmischer gemischt werden. Das Mischen von Hand ist nicht akzeptabel.

Damit der Beton sich setzen kann, muss er mit einem Betonrüttler verdichtet werden.

Um einwandfreien Kontakt zwischen der Basisplatte und dem Beton zu gewährleisten, muss der Betonboden 100% eben sein.

Der Beton muss mindestens eine Druckfestigkeit von  $\leq 52,5$  MPa haben (wird nach ca. 7 Tagen erreicht, länger bei kaltem Wetter).

Die Installation muss von ausgebildeten Fachpersonal nach neusten Methoden ausgeführt werden.