

Bikini & Bermuda®

KKS 1241-PA-HPL

KKS

Matière : HPL + POTEAUX ALU

Ref : KKS 1241-PA-HPL

2 à 8 ans



28



1.50 m



Encombrement du jeu : L 5.25 | 2.70 h 1.70 m




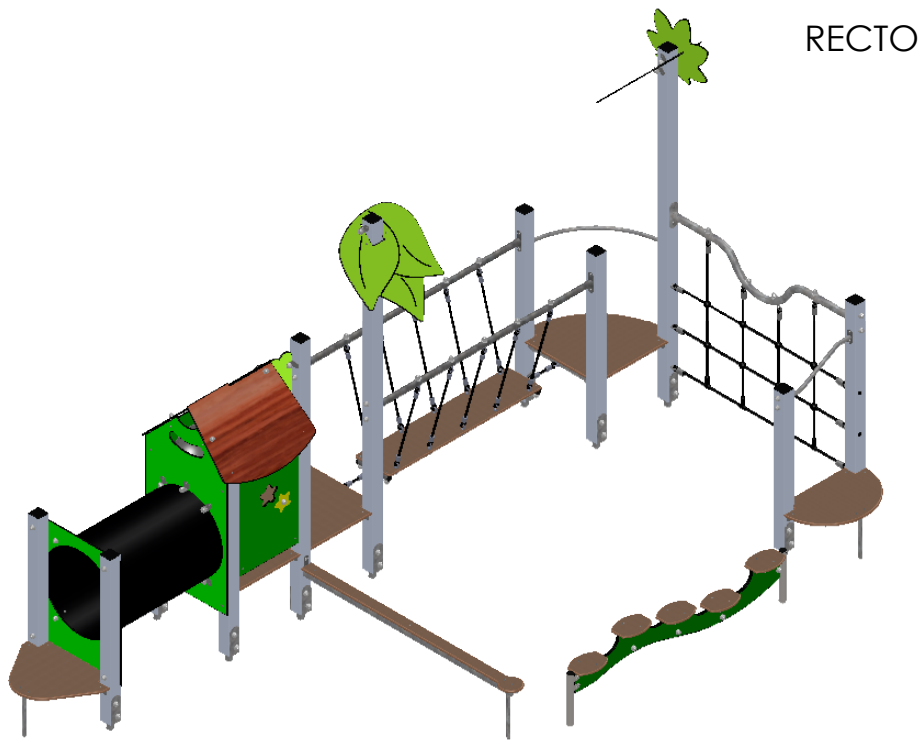
Fonctions ludiques du jeu

No. ARTICLE	N° DE SERIE PIECE	NUMERO DE PIECE	QTE
1	QE-004	ECROU M8	140
2	QR-011	ECROU RELIEUR M8 L11	4
3	Q-011	ENTRETOISE FILET	6
4	QE-002	Ecrou frein inox 304 Ø10	60
5	Q-406	HUBLLOT Ø290	1
6	Q-025	INSERT 40x40	4
7	Q-028	INSERT DIA 26	6
8	Q-030	INSERT DIA 42.4	4
9	Q-032	INSERT DIA 48.3	2
10	KA-019	KAP 050	1
11	KB-005	KCP 052 FACE 1	1
12	KB-291	KCP 052 FACE HUBLLOT	1
13	KB-008	KCP 052 KLT	1
14	KB-009	KCP 052 TOIT 1	1
15	KB-010	KCP 052 TOIT 2	1
16	KB-007	KCP 052 fond	1
17	KB-011	KCP étoile déco	1
18	KB-023	KCR	1
19	KB-083	KCS T05 DECO KOKO 2	1
20	KB-084	KCS T05 FACE 2 KOKO	1
21	KE-011	KEP 040 POUTRE METAL	1
22	KE-010	KEP 040	1
23	KE-016	KEQ 1	1
24	KE-017	KEQ barre	1
25	KE-019	KER 035 Echelon dénivelé	1
26	KE-018	KER 035	1
27	KE-089	KEV 2 VAGUE EP12	2
28	KE-085	KEV PAS EP15-V2	5
29	KE-086	KEV PIED EP 24mm	2
30	P-3930	KKS 1241 Poteau alu 90x90 L1150-M	1
31	P-3918	KKS 1241 Poteau alu 90x90 L1200-A	1
32	P-3919	KKS 1241 Poteau alu 90x90 L1200-B	1
33	P-3922	KKS 1241 Poteau alu 90x90 L1370-F	1
34	P-3926	KKS 1241 Poteau alu 90x90 L1370-I	1
35	P-3927	KKS 1241 Poteau alu 90x90 L1370-J	1
36	P-3929	KKS 1241 Poteau alu 90x90 L1500-L	1
37	P-3923	KKS 1241 Poteau alu 90x90 L2550-F	1
38	P-3928	KKS 1241 Poteau alu 90x90 L2550-K	1
39	P-3920	KKS 1241 Poteau alu KCP L1370-C	1
40	P-3921	KKS 1241 Poteau alu KCP L1370-D	1
41	P-3924	KKS 1241 Poteau alu KCP L1370-G	1
42	P-3925	KKS 1241 Poteau alu KCP L1370-H	1
43	KL-007	KLF 090 FILET	1
44	KL-008	KLF 090 Poutre	1
45	KL-067	KLV 515 BRIN DE CORDAGE VERTICAL	10
46	KL-120	KLV 515 TUBE EXTREMITE PLANCHER FIXE	2
47	KL-066	KLV BRIN DE CORDAGE HORIZONTAL	2
48	KL-068	KLV PLANCHER EP15	1
49	KL-069	KLV POUTRE	2
50	KL-071	KLV TUBE EXTREMITE PLANCHER MOBILE	2
51	KB-210	KTF 000 FEUILLE	1
52	KB-211	KTF 001 FEUILLE 1	1
53	KB-212	KTF 001 FEUILLE 2	1
54	KM-031	Pied de scellement dia 27	3
55	QR-003	RONDELLE DIA 8	159
56	QR-014	RONDELLE DIA 8-16	4
57	QR-002	RONDELLE DIA 10	86
58	QR-005	RONDELLE PLAST DIA 8	25
59	KB-047	Scellement poteau	13
60	QV-149	TBHC M8X12	4
61	QV-006	TBHC M8X30	11
62	QV-007	TBHC M8X35	53
63	QV-008	TBHC M8X40	92
64	QV-009	TBHC M8X50	15
65	QV-011	TBHC M8X70	4

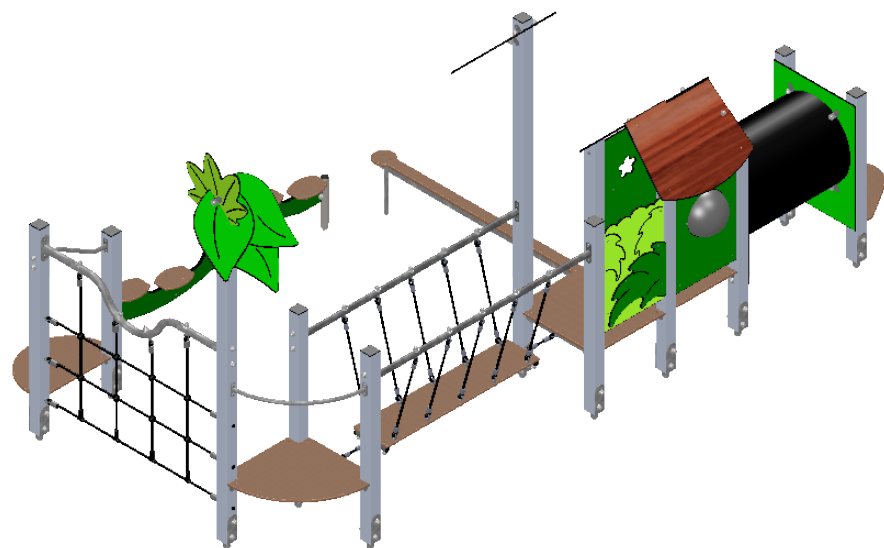


No. ARTICLE	N° DE SERIE PIECE	NUMERO DE PIECE	QTE
66	QV-084	TBHC M8X80	4
67	QV-014	TH 10x120	26
68	QV-074	TH M8X120	1
69	QV-061	TRCC M8X110	14
70	QV-062	TRCC M8X120	8
71	KB-046	U fixation toit	4
72	Q-003	bouchon	221
73	Q-005	chapeau poteau 90x90 alu	9
74	Q-008	cornière 35x35	66
75	Q-010	embase	221
76	QR-001	rondelle de calage	21
77	KL-033	tunnel L 900	1

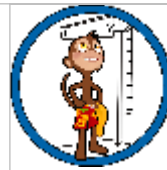
	<i>Désignation :</i> KKS 1241-PA-HPL		<i>Matière :</i> HPL + POTEAUX ALU	
	<i>Référence :</i> KKS 1241-PA-HPL		<i>Finition :</i>	
<i>Date :</i> 25/06/2021	<i>Dessinateur :</i> MIOTES François		<i>Echelle :</i>	A4



RECTO



VERSO




2 à 8 ans



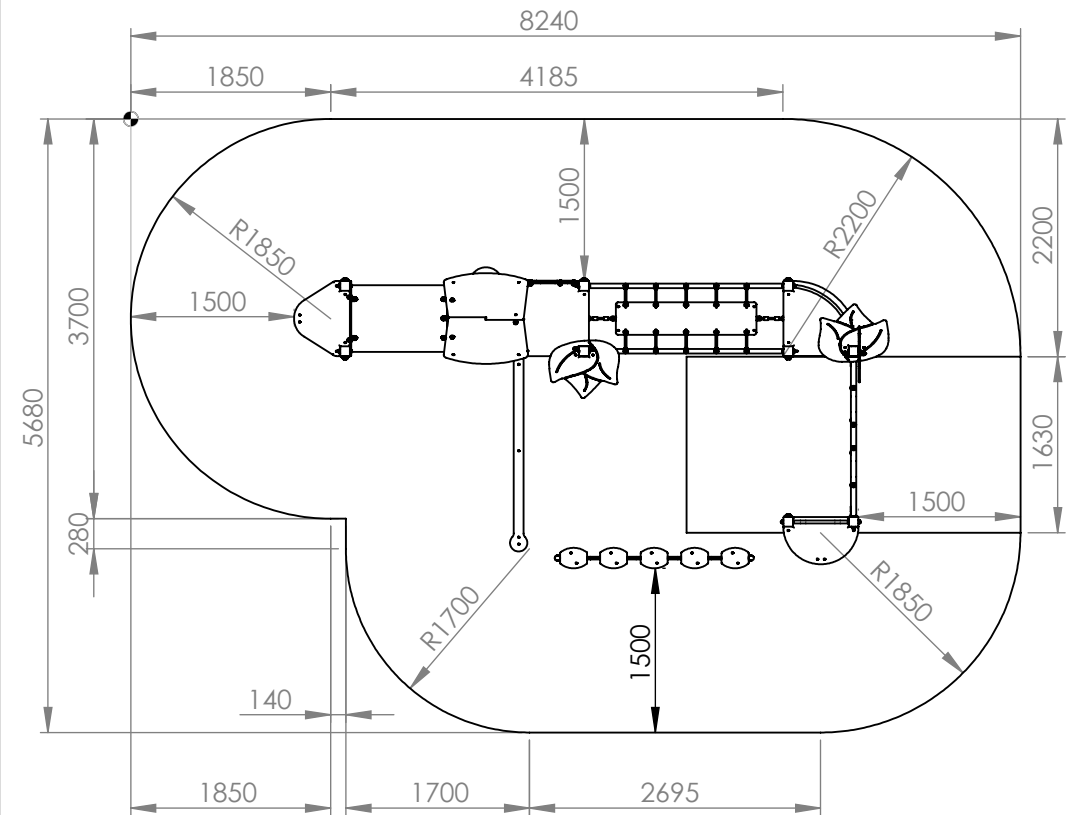
28

 : Zone de sécurité (minimum normatif) = 39.1 m²

 : Surface d'impact sur sol fluant = 46.8 m²

 : Hauteur de chute libre = 1.50 m

Bikini & Bermuda
espaces ludiques



Désignation :

KKS 1241-PA-HPL

Matière :

HPL + POTEAUX ALU

Référence : KKS 1241-PA-HPL

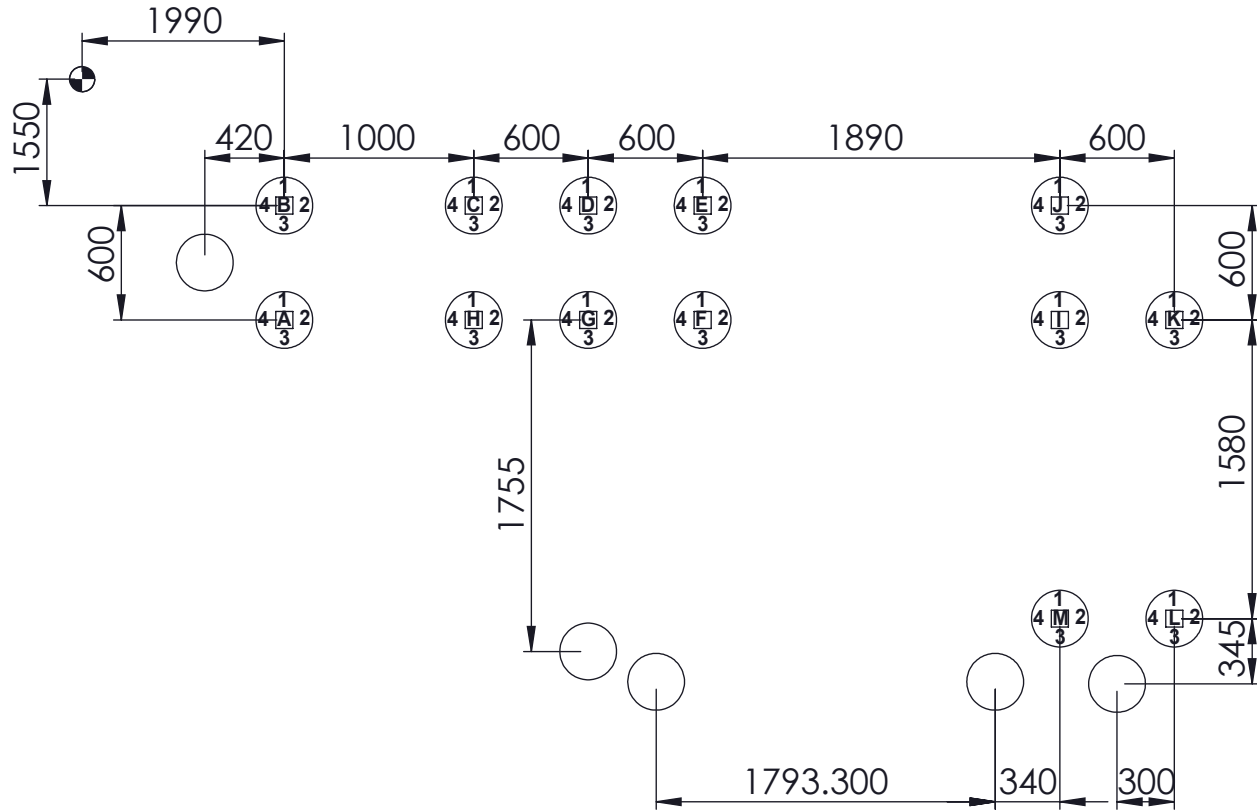
Finition :

Date : 25/06/2021

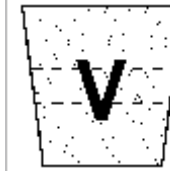
Dessinateur : MIOTES François

Echelle :

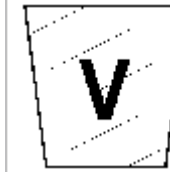
A4



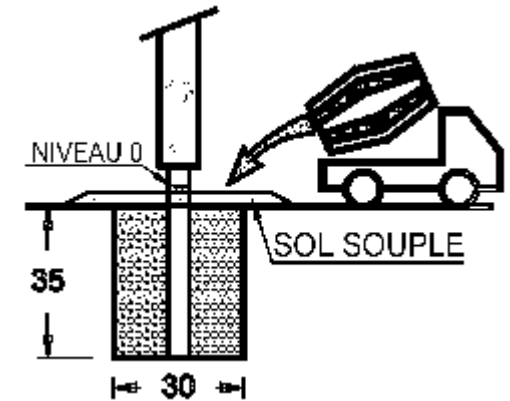
Scellement en 35 cm



Volume de béton:
0.5 m³
(μ=250 kg/m³)

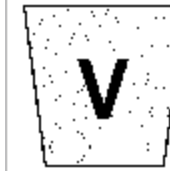


Déblais non foisonnés:
0.5 m³

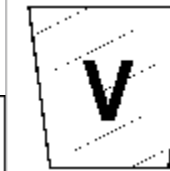


- : 0.3 m x 0.6 m x 0.35 m
- : 0.3 m x 0.3 m x 0.35 m

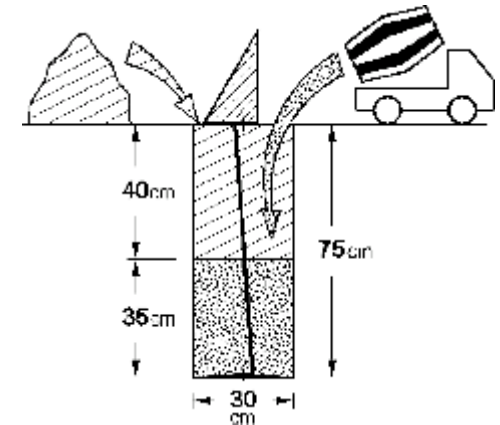
Scellement 75 Cm pour sol fluant



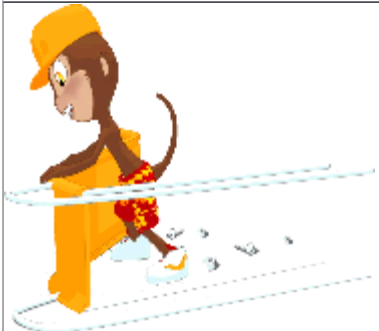
Volume de béton:
0.5 m³
(μ=250 kg/m³)



Déblais non foisonnés:
1 m³

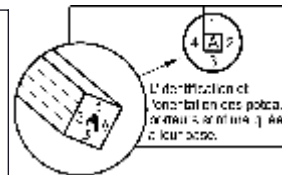


- : 0.3 m x 0.6 m x 0.75 m
- : 0.3 m x 0.3 m x 0.75 m



Montage des modules

Voir éclatés des modules



Désignation :

KKS 1241-PA-HPL fiche notice 2

Référence : KKS 1241-PA-HPL

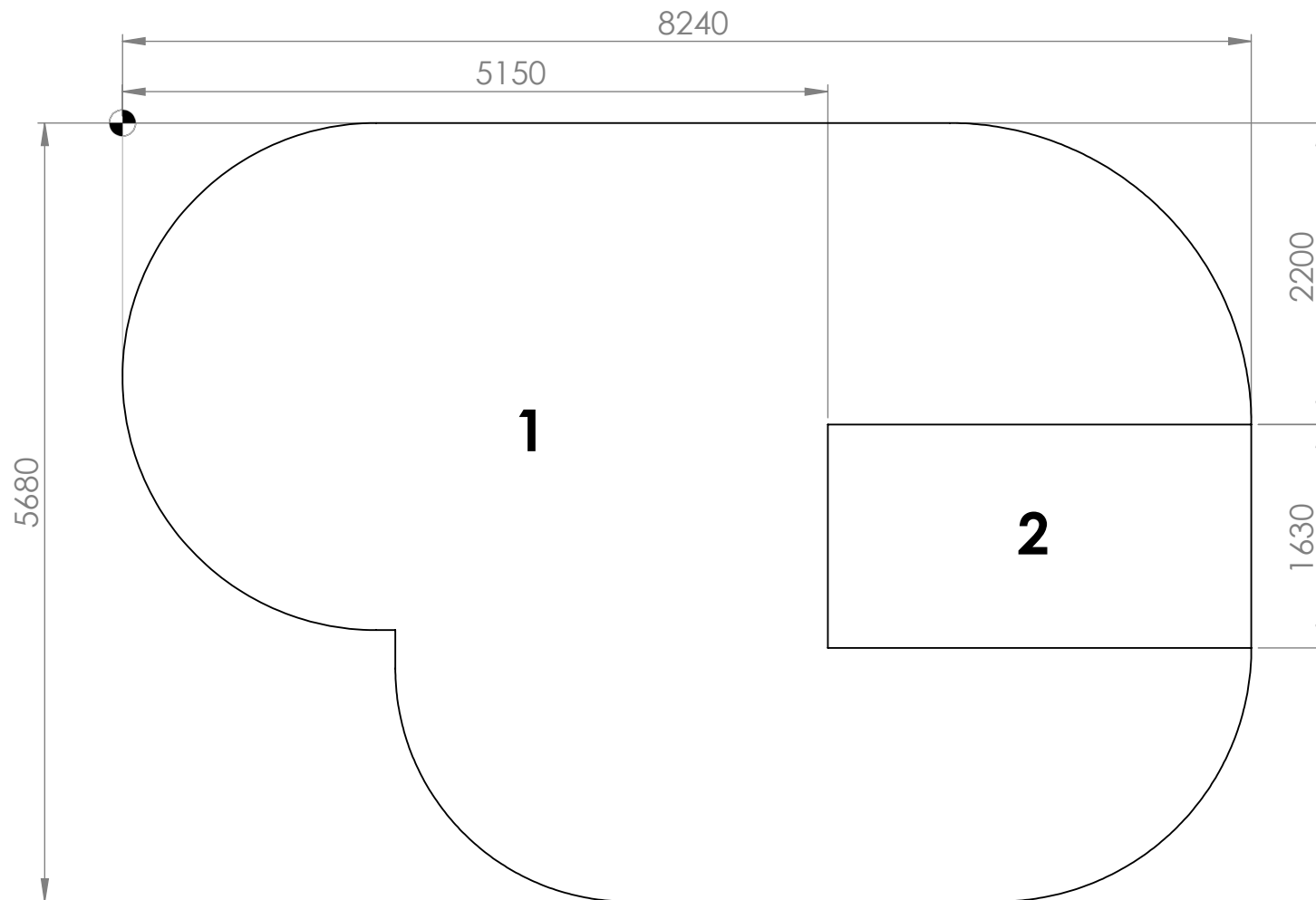
Dessinateur : MIOTES François

Matière :

Finition :


Echelle :

A4



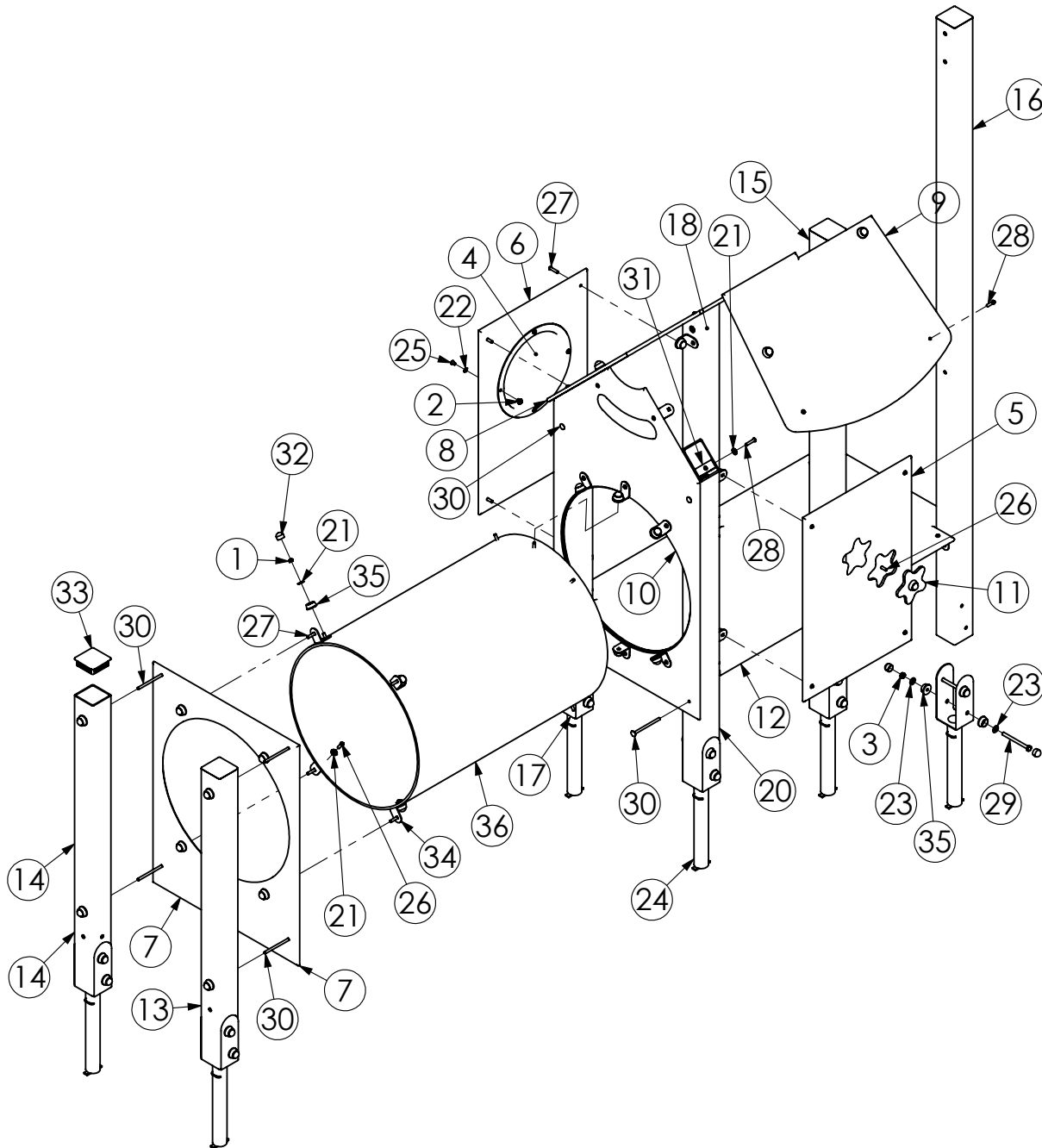
HCL zone 1 <0.60 mètre / 34.3 m²

HCL zone 2= 1.50 mètre / 4.8 m²

	<i>Désignation :</i> KKS 1241-PA-HPL SOL	<i>Matière :</i>	
	<i>Référence :</i> KKS 1241-PA-HPL	<i>Finition :</i>	
<i>Date :</i> 25/06/2021	<i>Dessinateur :</i> MIOTES François	<i>Echelle :</i>	A4

CHASSIS PILOTI (70x130 cm)

Réf. **KCP 052**



NOMENCLATURE DES PIECES :

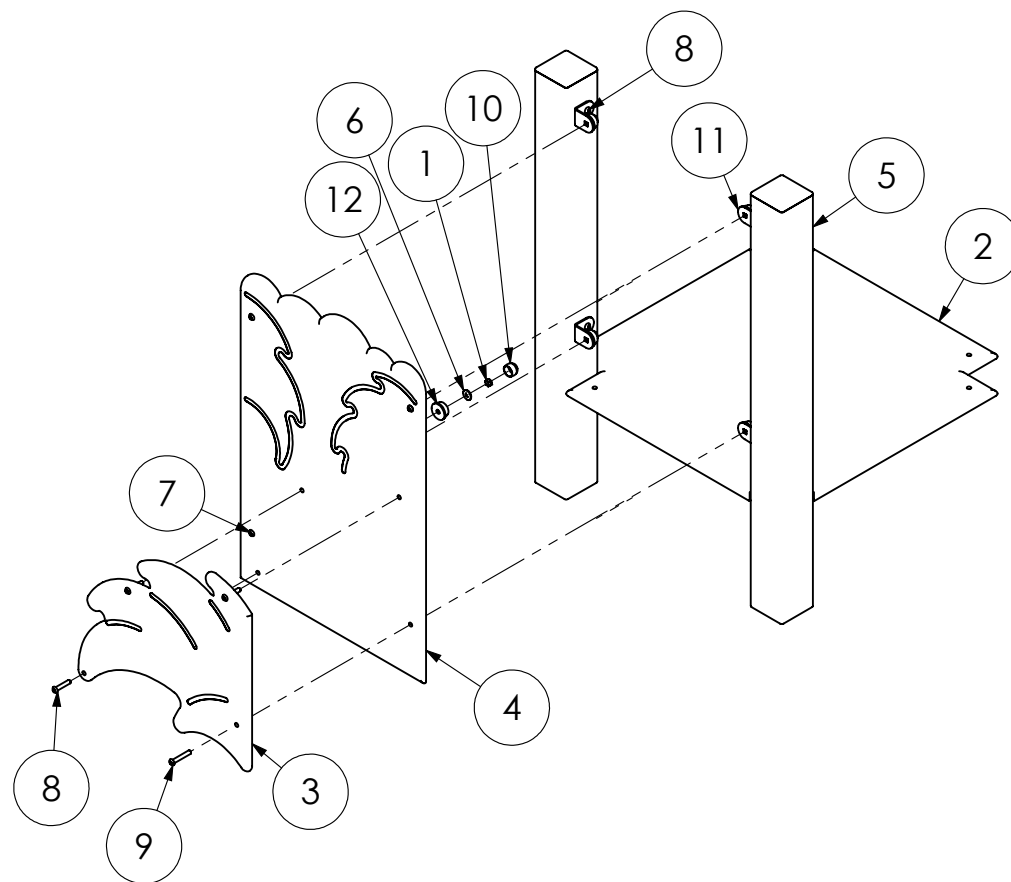
No. ARTICLE	N° DE SERIE PIECE	NUMERO DE PIECE	QTE
1	QE-004	ECROU M8	55
2	QR-011	ECROU RELIEUR M8 L11	4
3	QE-002	Ecrou frein inox 304 Ø10	16
4	Q-406	HUBLLOT Ø290	1
5	KB-005	KCP 052 FACE 1	1
6	KB-291	KCP 052 FACE HUBLLOT	1
7	KB-008	KCP 052 KLT	1
8	KB-009	KCP 052 TOIT 1	1
9	KB-010	KCP 052 TOIT 2	1
10	KB-007	KCP 052 fond	1
11	KB-011	KCP étoile déco	1
12	KB-023	KCR	1
13	P-3918	KKS 1241 Poteau alu 90x90 L1200-A	1
14	P-3919	KKS 1241 Poteau alu 90x90 L1200-B	1
15	P-3922	KKS 1241 Poteau alu 90x90 L1370-E	1
16	P-3923	KKS 1241 Poteau alu 90x90 L2550-F	1
17	P-3920	KKS 1241 Poteau alu KCP L1370-C	1
18	P-3921	KKS 1241 Poteau alu KCP L1370-D	1
19	P-3924	KKS 1241 Poteau alu KCP L1370-G	1
20	P-3925	KKS 1241 Poteau alu KCP L1370-H	1
21	QR-003	RONDELLE DIA 8	73
22	QR-014	RONDELLE DIA 8-16	4
23	QR-002	RONDELLE DIA 10	32
24	KB-047	Scellement poteau	8
25	QV-149	TBHC M8X12	4
26	QV-006	TBHC M8X30	11
27	QV-007	TBHC M8X35	24
28	QV-008	TBHC M8X40	44
29	QV-014	TH 10x120	16
30	QV-062	TRCC M8X120	8
31	KB-046	U fixation toit	4
32	Q-003	bouchon	87
33	Q-005	chapeau poteau 90x90 alu	4
34	Q-008	cornière 35x35	33
35	Q-010	embase	87
36	KL-033	tunnel L 900	1

Protection latérale TROPICALE 2

Réf. **KCS T05**

NOMENCLATURE DES PIECES :

No. ARTICLE	N° DE SERIE PIECE	NUMERO DE PIECE	QTE
1	QE-004	ECROU M8	7
2	KB-002	KCC	1
3	KB-083	KCS T05 DECO KOKO 2	1
4	KB-084	KCS T05 FACE 2 KOKO	1
5		Poteau alu 90x90	2
6	QR-003	RONDELLE DIA 8	7
7	QV-007	TBHC M8X35	3
8	QV-008	TBHC M8X40	7
9	QV-009	TBHC M8X50	1
10	Q-003	bouchon	7
11	Q-008	cornière 35x35	4
12	Q-010	embase	7

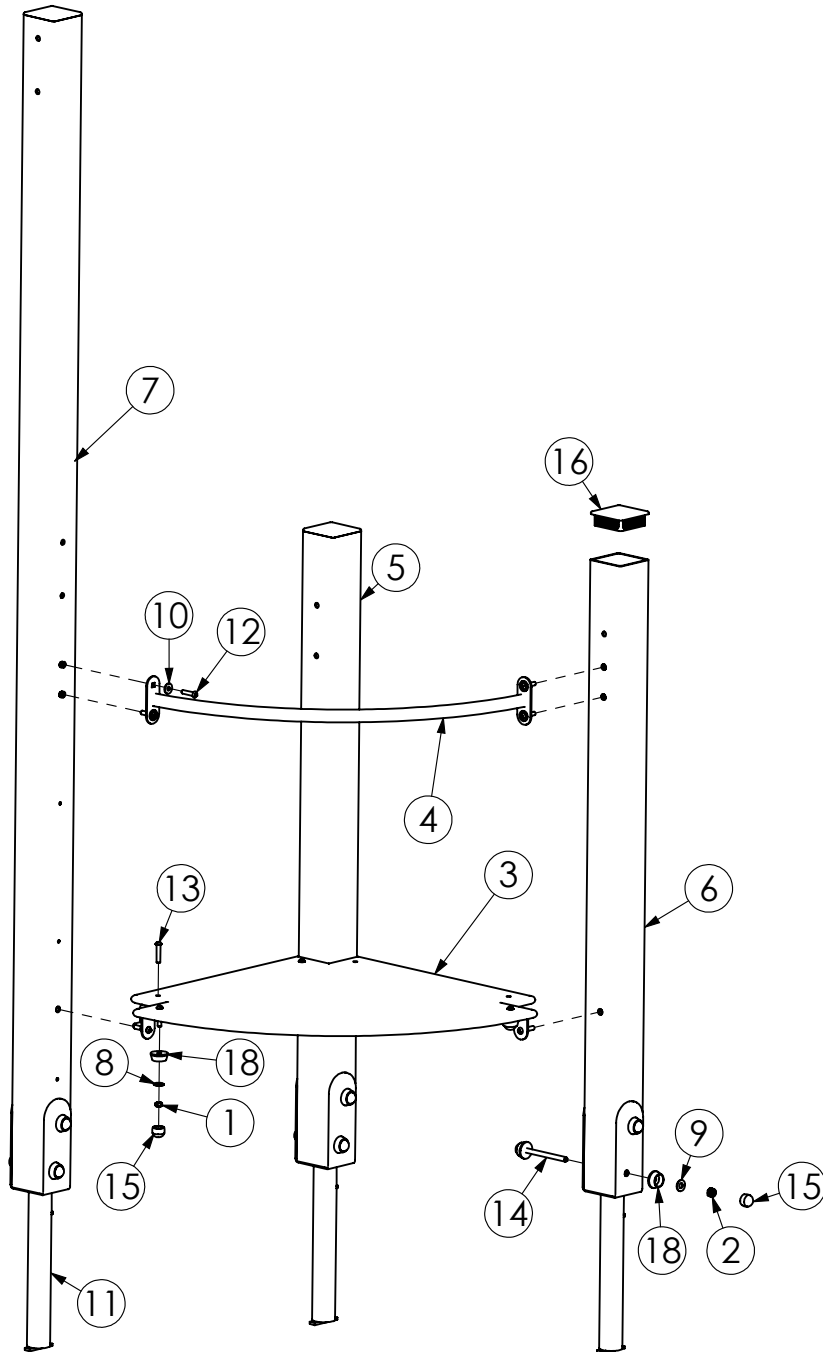


PLANCHER QUART

Réf. **KEQ 051**

NOMENCLATURE DES PIECES :

No. ARTICLE	N° DE SERIE PIECE	NUMERO DE PIECE	QTE
1	QE-004	ECROU M8	4
2	QE-002	Ecrou frein inox 304 Ø10	6
3	KE-016	KEQ 1	1
4	KE-017	KEQ barre	1
5	P-3926	KKS 1241 Poteau alu 90x90 L1370-I	1
6	P-3927	KKS 1241 Poteau alu 90x90 L1370-J	1
7	P-3928	KKS 1241 Poteau alu 90x90 L2550-K	1
8	QR-003	RONDELLE DIA 8	4
9	QR-002	RONDELLE DIA 10	12
10	QR-005	RONDELLE PLAST DIA 8	4
11	KB-047	Scellement poteau	3
12	QV-007	TBHC M8X35	4
13	QV-008	TBHC M8X40	8
14	QV-014	TH 10x120	6
15	Q-003	bouchon	16
16	Q-005	chapeau poteau 90x90 alu	3
17	Q-008	cornière 35x35	4
18	Q-010	embase	16

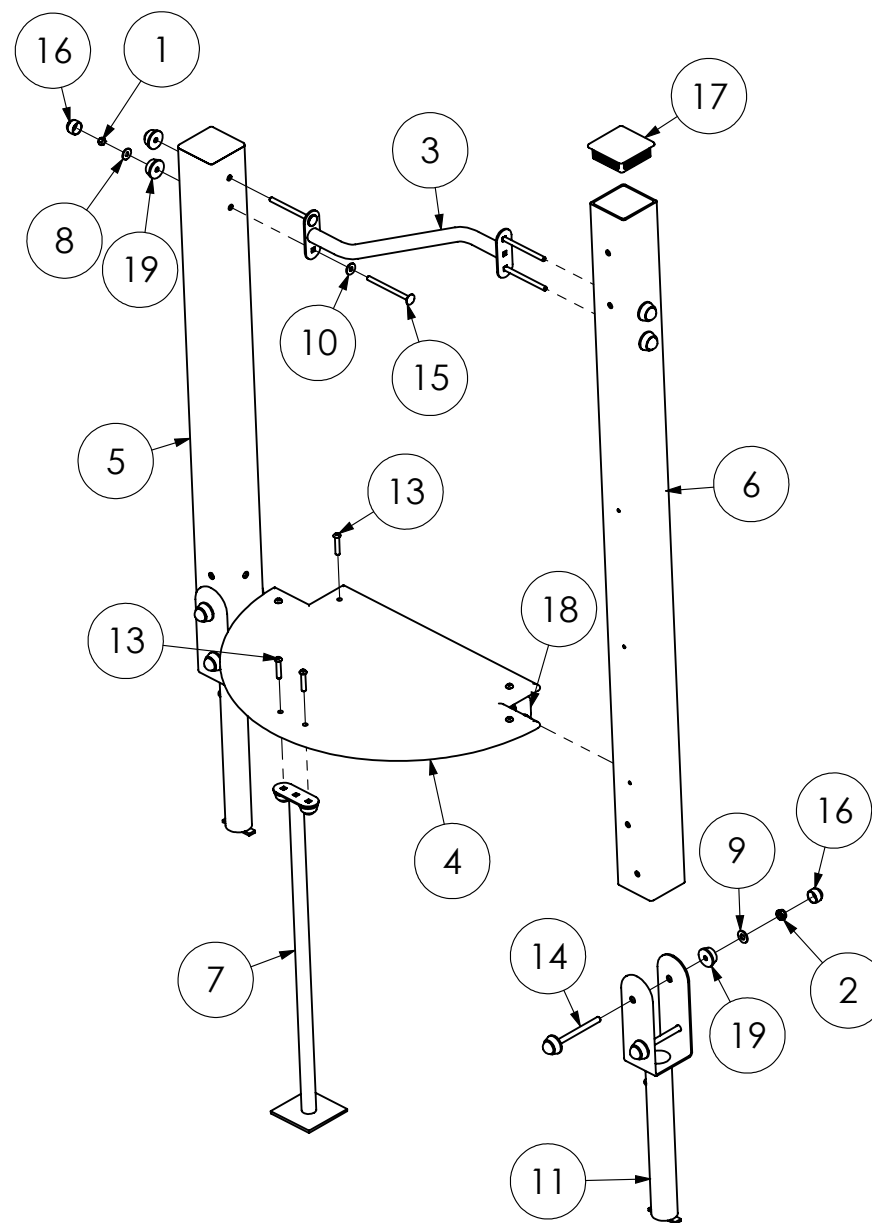


RENFORT 2

Réf. **KER 035**

NOMENCLATURE DES PIECES :

No. ARTICLE	N° DE SERIE PIECE	NUMERO DE PIECE	QTE
1	QE-004	ECROU M8	10
2	QE-002	Ecrou frein inox 304 Ø10	4
3	KE-019	KER 035 Echelon dénivelé	1
4	KE-018	KER 035	1
5	P-3930	KKS 1241 Poteau alu 90x90 L1150-M	1
6	P-3929	KKS 1241 Poteau alu 90x90 L1500-L	1
7	KM-031	Pied de scellement dia 27	1
8	QR-003	RONDELLE DIA 8	10
9	QR-002	RONDELLE DIA 10	8
10	QR-005	RONDELLE PLAST DIA 8	4
11	KB-047	Scellement poteau	2
12	QV-007	TBHC M8X35	1
13	QV-008	TBHC M8X40	8
14	QV-014	TH 10x120	4
15	QV-061	TRCC M8X110	4
16	Q-003	bouchon	18
17	Q-005	chapeau poteau 90x90 alu	2
18	Q-008	cornière 35x35	3
19	Q-010	embase	18

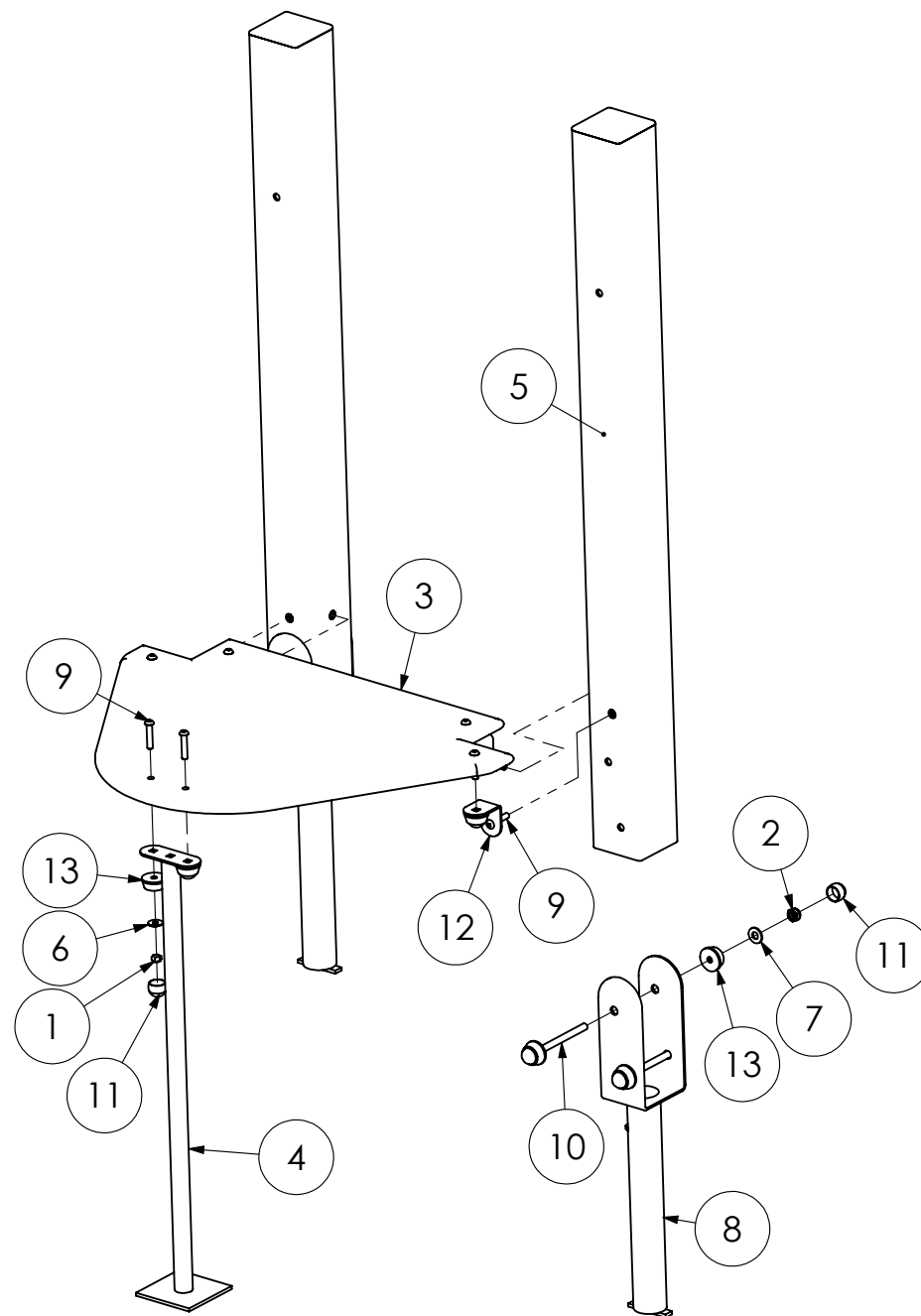


MARCHE PIED

Réf. **KAP 050**

NOMENCLATURE DES PIECES :

No. ARTICLE	N° DE SERIE PIECE	NUMERO DE PIECE	QTE
1	QE-004	ECROU M8	6
2	QE-002	Ecrou frein inox 304 Ø10	4
3	KA-019	KAP 050	1
4	KM-031	Pied de scellement dia 27	1
5	P-2199	Poteau 90x90	2
6	QR-003	RONDELLE DIA 8	6
7	QR-002	RONDELLE DIA 10	8
8	KB-047	Scellement poteau	2
9	QV-008	TBHC M8X40	10
10	QV-014	TH 10x120	4
11	Q-003	bouchon	14
12	Q-008	cornière 35x35	4
13	Q-010	embase	14

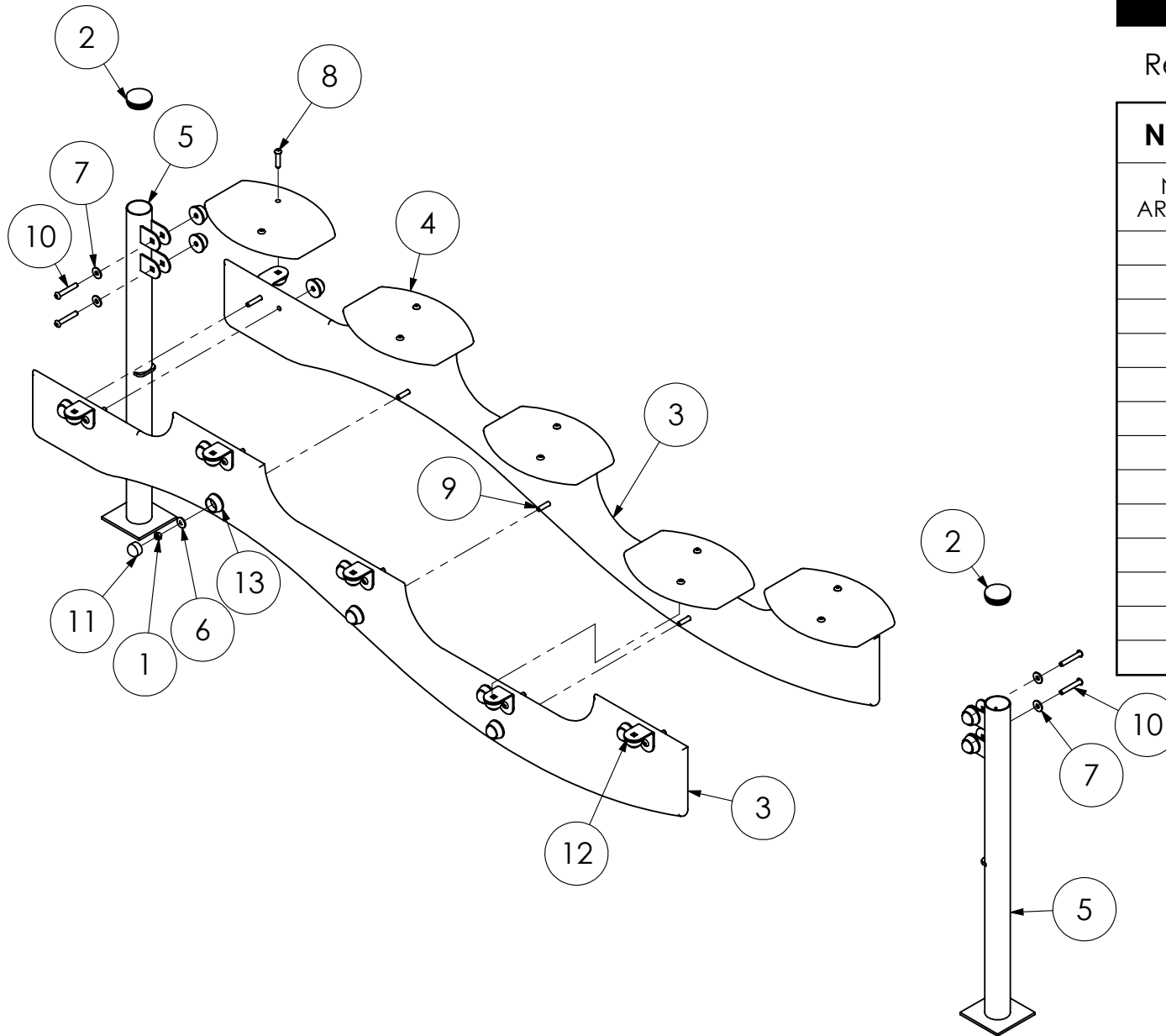


VAGUE

Réf. **KEV 052 EP12**

NOMENCLATURE DES PIECES :

No. ARTICLE	N° DE SERIE PIECE	NUMERO DE PIECE	QTE
1	QE-004	ECROU M8	27
2	Q-032	INSERT DIA 48.3	2
3	KE-089	KEV 2 VAGUE EP12	2
4	KE-085	KEV PAS EP15-V2	5
5	KE-086	KEV PIED EP 24mm	2
6	QR-003	RONDELLE DIA 8	27
7	QR-005	RONDELLE PLAST DIA 8	4
8	QV-007	TBHC M8X35	10
9	QV-008	TBHC M8X40	3
10	QV-009	TBHC M8X50	14
11	Q-003	bouchon	27
12	Q-008	cornière 35x35	10
13	Q-010	embase	27

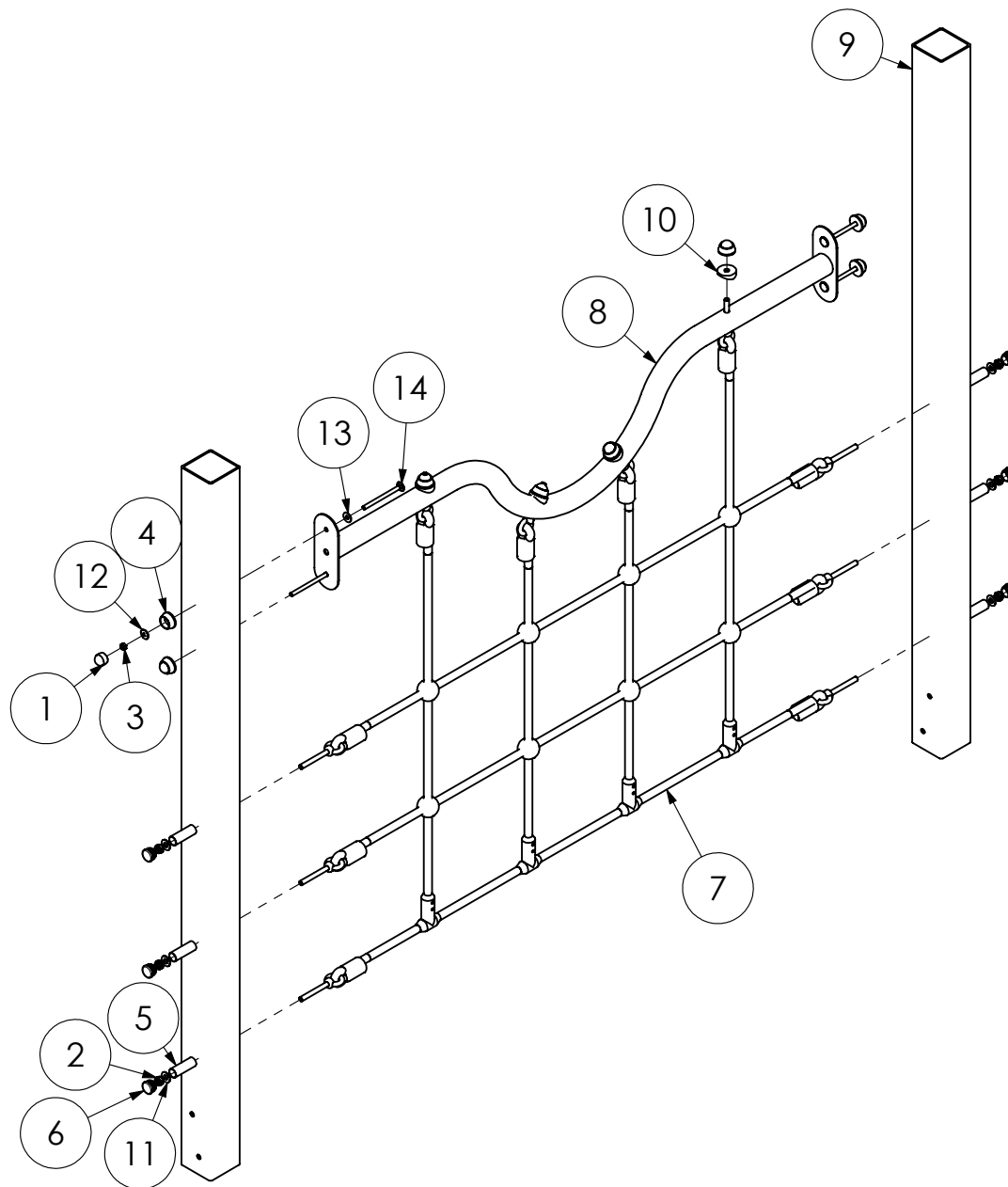


FILETS A GRIMPER

Réf. **KLF 090**

NOMENCLATURE DES PIECES :

No. ARTICLE	N° DE SERIE PIECE	NUMERO DE PIECE	QTE
1	Q-003	bouchon	8
2	QE-002	Ecrou frein inox 304 Ø10	10
3	QE-004	ECROU M8	4
4	Q-010	embase	8
5	Q-011	ENTRETOISE FILET	6
6	Q-028	INSERT DIA 26	6
7	KL-007	KLF 090 FILET	1
8	KL-008	KLF 090 Poutre	1
9		POTEAU 90X90	2
10	QR-001	rondele de calage	4
11	QR-002	RONDELLE DIA 10	10
12	QR-003	RONDELLE DIA 8	4
13	QR-005	RONDELLE PLAST DIA 8	4
14	QV-061	TRCC M8X110	4



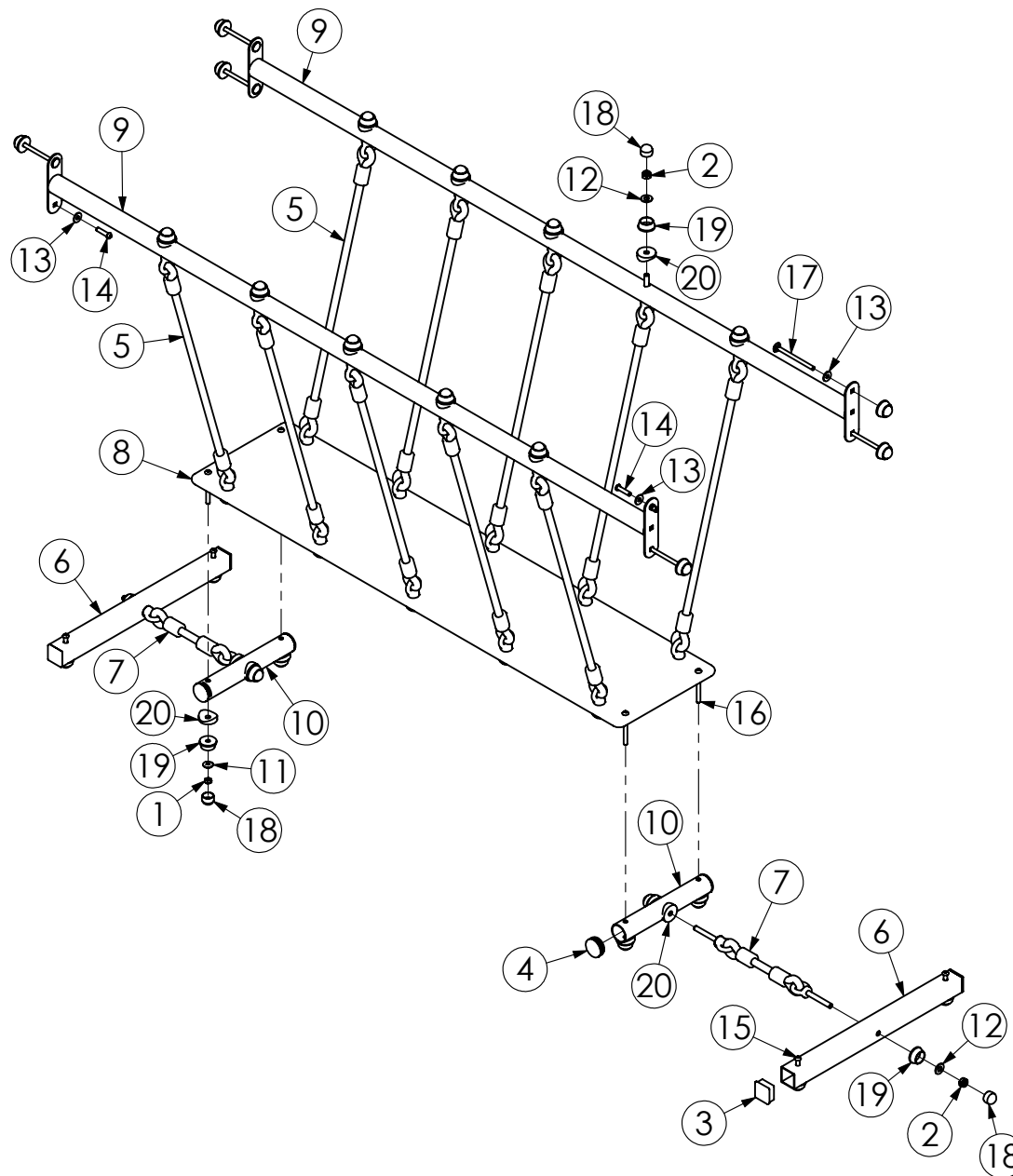
Astruces : Association KLF 090 et KER 2.
 Monter le premier maillon avant le marche-pied.

PONT MOUVANT 515

Réf. **KLV 515**

NOMENCLATURE DES PIECES :

No. ARTICLE	N° DE SERIE PIECE	NUMERO DE PIECE	QTE
1	QE-004	ECROU M8	14
2	QE-002	Ecrou frein inox 304 Ø10	24
3	Q-025	INSERT 40x40	4
4	Q-030	INSERT DIA 42.4	4
5	KL-067	KLV 515 BRIN DE CORDAGE VERTICAL	10
6	KL-120	KLV 515 TUBE EXTREMITE PLANCHER FIXE	2
7	KL-066	KLV BRIN DE CORDAGE HORIZONTAL	2
8	KL-068	KLV PLANCHER EP15	1
9	KL-069	KLV POUTRE	2
10	KL-071	KLV TUBE EXTREMITE PLANCHER MOBILE	2
11	QR-003	RONDELLE DIA 8	14
12	QR-002	RONDELLE DIA 10	24
13	QR-005	RONDELLE PLAST DIA 8	8
14	QV-007	TBHC M8X35	2
15	QV-011	TBHC M8X70	4
16	QV-084	TBHC M8X80	4
17	QV-061	TRCC M8X110	6
18	Q-003	bouchon	38
19	Q-010	embase	38
20	QR-001	rondele de calage	17

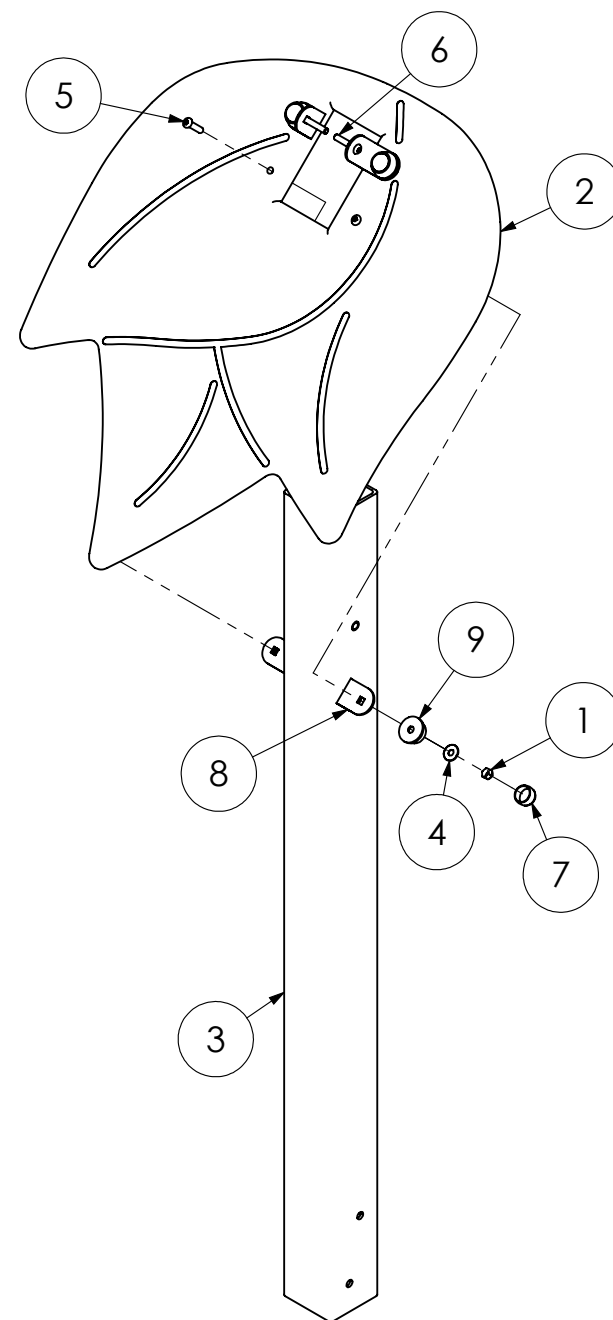


TOIT FEUILLE

Réf. **KTF 000**

NOMENCLATURE DES PIECES :

No. ARTICLE	N° DE SERIE PIECE	NUMERO DE PIECE	QTE
1	QE-004	ECROU M8	4
2	KB-210	KTF 000 FEUILLE	1
3		POTEAU 90X90	1
4	QR-003	RONDELLE DIA 8	4
5	QV-007	TBHC M8X35	4
6	QV-008	TBHC M8X40	4
7	Q-003	bouchon	4
8	Q-008	cornière 35x35	4
9	Q-010	embase	4

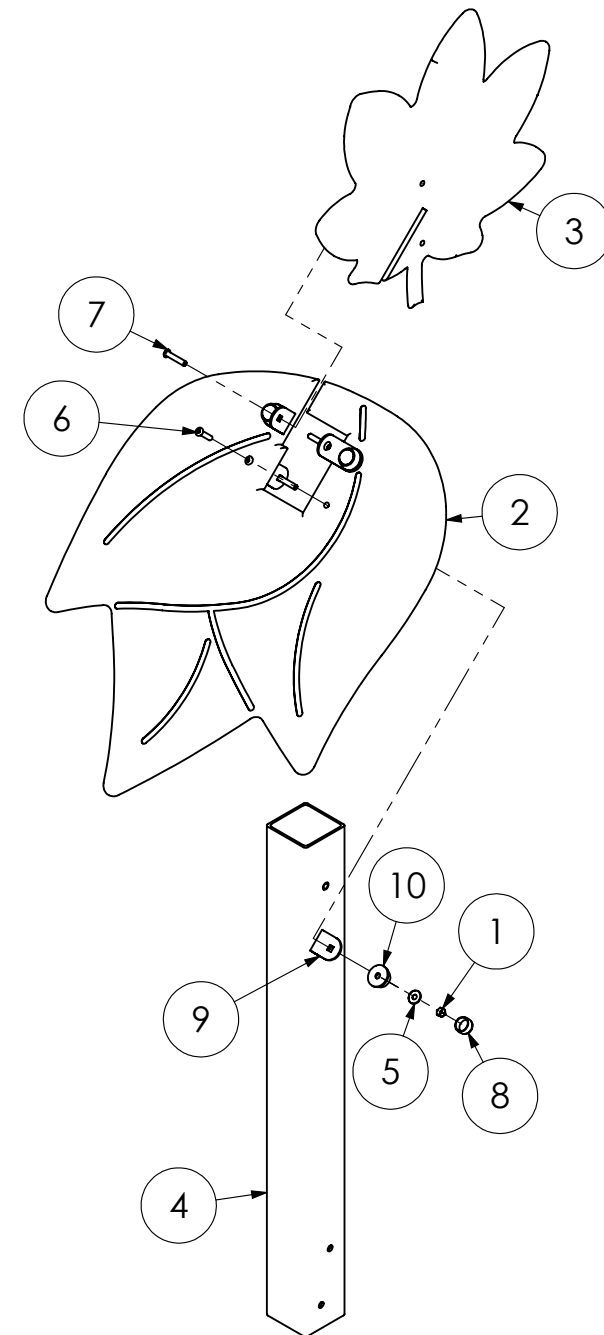


TOIT 2 FEUILLES

Réf. **KTF 001**

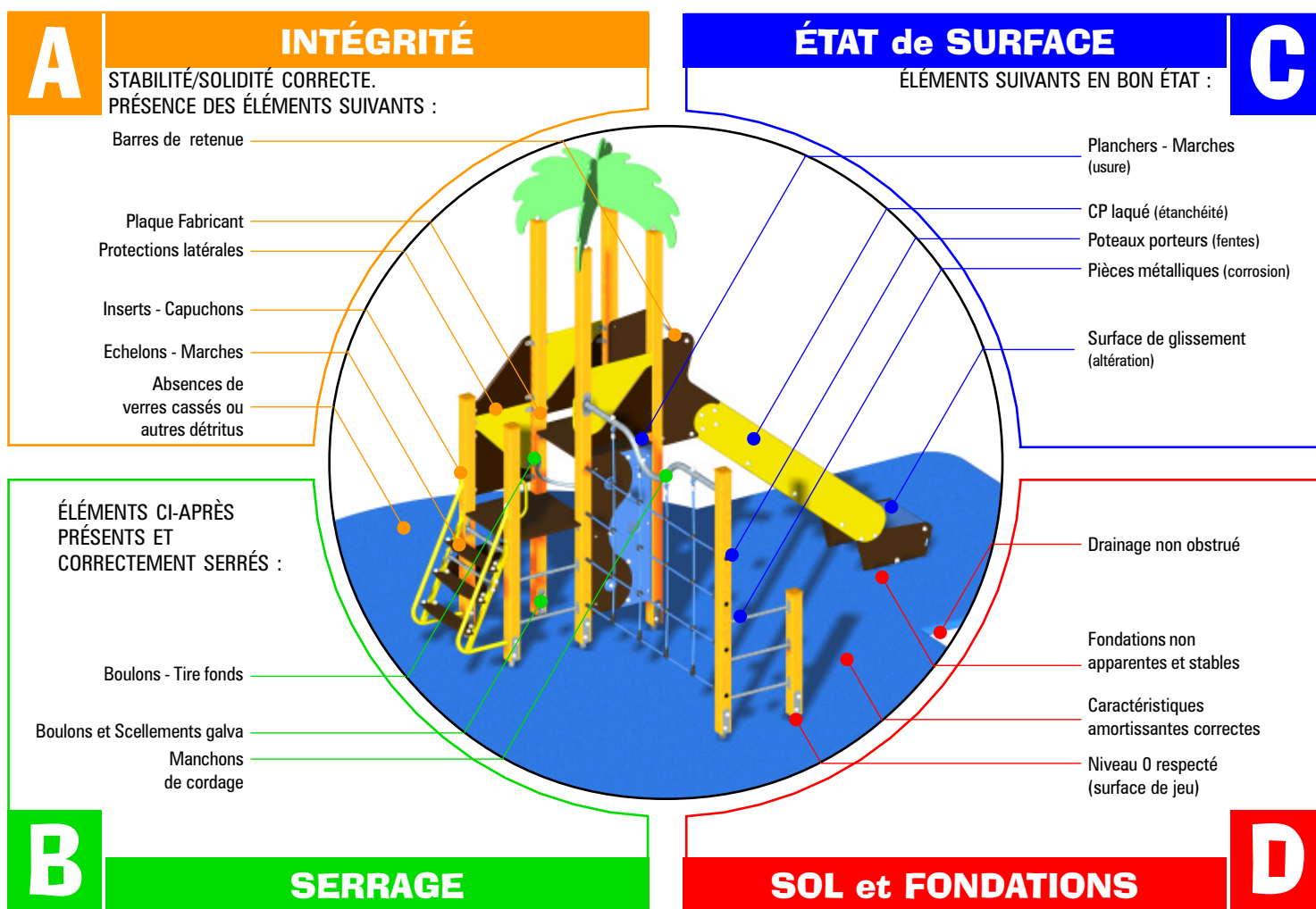
NOMENCLATURE DES PIECES :

No. ARTICLE	N° DE SERIE PIECE	NUMERO DE PIECE	QTE
1	QE-004	ECROU M8	4
2	KB-211	KTF 001 FEUILLE 1	1
3	KB-212	KTF 001 FEUILLE 2	1
4		Poteau 90x90	1
5	QR-003	RONDELLE DIA 8	4
6	QV-007	TBHC M8X35	4
7	QV-008	TBHC M8X40	4
8	Q-003	bouchon	4
9	Q-008	cornière 35x35	4
10	Q-010	embase	4



INSPECTION / MAINTENANCE

CONTRÔLE	FRÉQUENCE	SPÉCIALISATION REQUISE	OBJECTIFS	CHECK LIST
CONTRÔLE VISUEL DE ROUTINE	Hebdomadaire	Aucune (instituteur, jardinier. . .)	INTÉGRITÉ STRUCTURELLE de l'ÉQUIPEMENT de JEU Contrôle des risques manifestes dus notamment aux actes de vandalisme nécessitant une mise hors service de l'équipement de jeu dans l'attente de réparations.	A
CONTRÔLE FONCTIONNEL ECRIT	Trimestrielle	Technicien Territorial Responsable Aires de jeux Maintenance contractuelle	FONCTIONNEMENT et PROPRETÉ de l'ÉQUIPEMENT de JEU Contrôle approfondi visant à vérifier le fonctionnement, la stabilité et la propreté de l'équipement de jeu. Ce contrôle doit être écrit sur une fiche d'INSPECTION et d'INTERVENTION.	A B C D + Nettoyage
CONTRÔLE ANNUEL PRINCIPAL	Annuelle	Technicien Territorial Gestionnaire Aires de jeux Conseil Fabricant	FONCTIONNEMENT et PROPRETÉ de l'ÉQUIPEMENT de JEU Contrôle visant à vérifier le suivi de la maintenance, l'état d'usure de l'équipement de jeu, des surfaces de réception et des fondations. Ce contrôle vise à prendre les DÉCISIONS BUDGÉTAIRES nécessaires à assurer la sûreté globale et la pérennité de l'équipement de jeu (changement de pièces, remise en peinture, travaux de fondation, contrôle des caractéristiques d'atténuation de l'impact de la surface de réception. . .).	A B C D + Suivi des documents + Décisions budgétaires



>OBLIGATIONS du GESTIONNAIRE de l'ÉQUIPEMENT de JEU

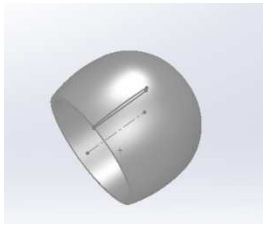
- La fréquence et les points de contrôle sont donnés à titre indicatif, que le gestionnaire de l'équipement de jeu doit adapter en fonction de la fréquentation, du risque de vandalisme...(EN 1176-1 ch.6-1-4-1).
- S'il constate une anomalie mettant en cause la sécurité des utilisateurs, le gestionnaire de l'équipement de jeu doit prendre toutes les mesures nécessaires pour empêcher l'accès du jeu défectueux aux usagers, dans l'attente des réparations (EN 1176-7 ch.4-1).
- Dans le cadre du décret n°96-1136 du 18 décembre 1996, le gestionnaire de l'équipement de jeu est tenu d'archiver les documents suivants:
1. Plan d'implantation de l'aire de jeu. 2. Planning d'entretien. 3. Notices techniques du fabricant. 4. Certificats de conformité des jeux, du sol et PV de réception sur site.
5. Fiches d'inspection et d'intervention prouvant le suivi de la maintenance.

>SERVICES Synchronicity®

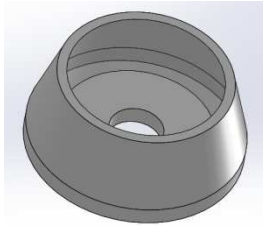
- La société Synchronicity® tient à votre disposition toutes les pièces détachées.
- La société Synchronicity® dégage toute responsabilité en cas de modification ou de remplacement de pièces ne provenant pas de notre société.



PRÉSENTATION DE QUINCAILLERIE / CHEAP JEWELRY



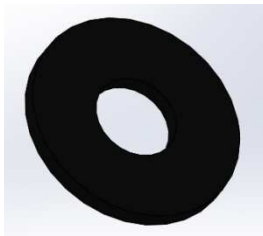
Q -003



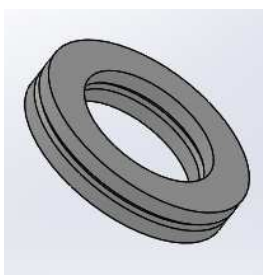
Q-010



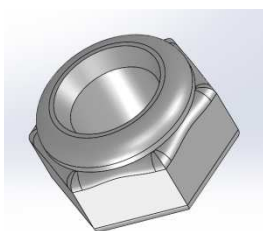
QR-002 / 003 / 005 / 006



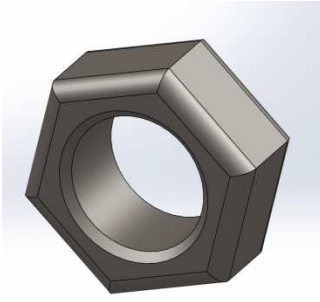
QR-004



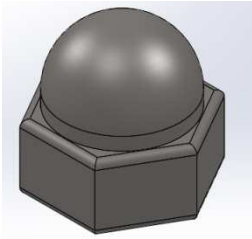
QR-007



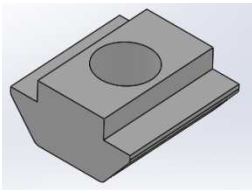
QE-002 / 003 / 004



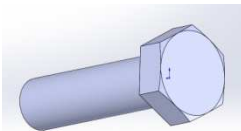
QE-005



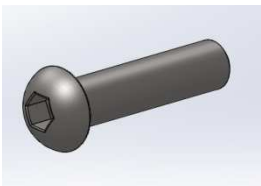
QE-009



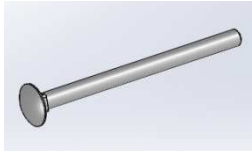
QE-006



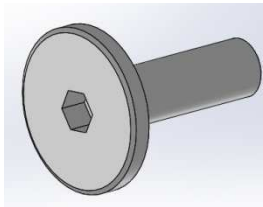
QV-101 / 074 / 013 / 014 / 020



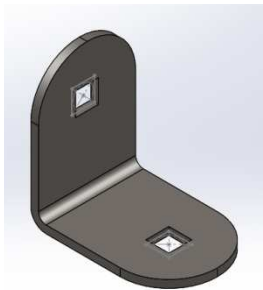
QV-006 / 007 / 008 / 009 / 010 / 011 / 075
/ 076 / 079 / 084 / 088



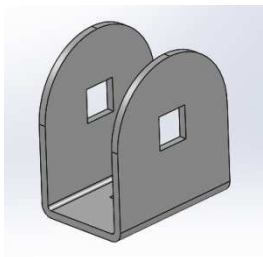
QV-048 / 049/ 050/ 051/ 052/ 053/ 054/
055/ 056/ 057/ 058/ 059/ 060/ 061/ 062/ 063/ 064/
065/ 066/ 067/ 068/ 069/ 070/ 071/ 072/ 073



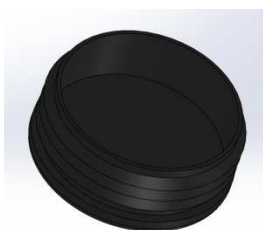
QV-109



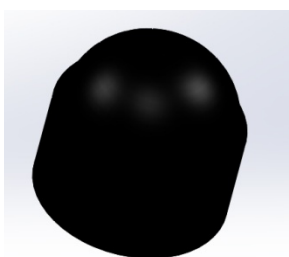
Q-008



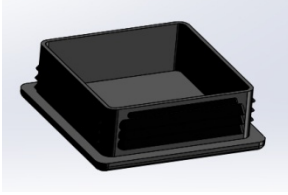
Q-002



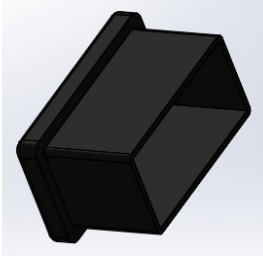
Q-030



Q-349



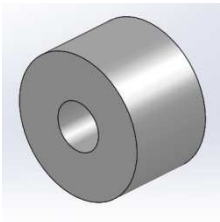
Q-005



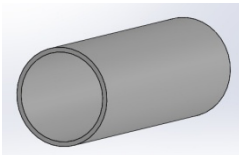
Q-022



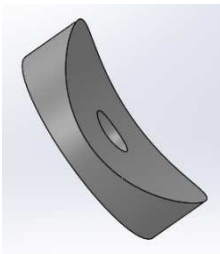
Q-028



Q-016



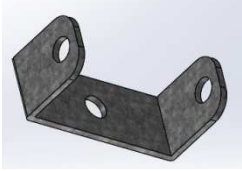
Q-011



QR-001



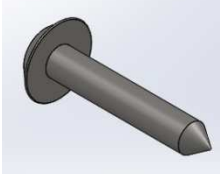
KB-045



KB-046



QV-127



QV-001 / 125



CERTIFICAT DE CONFORMITE

CERTIFICAT ZERTIKIKAT

Selon le du Décret 96-1136 (18 DECEMBRE 1996)
According to & 5.1 of Decree 96-1136 (18/12/1996)
Nach den Dekret 96-1136 (18/012/1996)

à la norme NF EN 1176-1&suivants (2017)
of the standard NF EN 1176-1&following ones (2017)
Nach den Anforderungen der Europäischen Normen NF EN 1176 (2017)

Fabricant : Manufacturer/Hersteller	SYNCHRONICITY ZI INNOPARC 56520 GUIDEL	Distributeur: Distributor/Verteiler	SYNCHRONICITY ZI INNOPARC 56520 GUIDEL
Désignation : Product/Model	KKS 1241-PA-HPL	Référence : Reference/Artikelnummer	KKS 1241-PA-HPL
Tranche d'âge/ Age group/Altersgruppe	2 – 8 ans	Marque	<i>Bikini & Bermuda®</i>

Fait à Guidel, le 2020

Le Président, Pierrick Gru



ZI Innoparc - 56520 GUIDEL - France

www.synchronicity.fr

Tél : 33 (0)2.97.02.97.20 Fax : 33 (0)2.97.02.97.21