



Eko 154

Matière : HPL + POTEAUX ALU

Ref: EKO 154-PA-HPL



2 à 8 ans



16



1.50 m






Fonctions ludiques du jeu

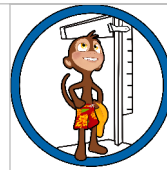
Encombrement du jeu: L 5.40 | 1.10 h 2.65 m

No. ARTICLE	N° DE SERIE PIECE	NUMERO DE PIECE	QTE
1	QE-004	ECROU M8	133
2	P-596	EKO 154 PEHD Poteau alu 90x90 L1840-C	1
3	P-597	EKO 154 PEHD Poteau alu 90x90 L1840-D	1
4	P-598	EKO 154 PEHD Poteau alu 90x90 L1840-E	1
5	P-599	EKO 154 PEHD Poteau alu 90x90 L1840-F	1
6	P-600	EKO 154 PEHD Poteau alu 90x90 L1840-G	1
7	P-601	EKO 154 PEHD Poteau alu 90x90 L1840-H	1
8	P-594	EKO 154 PEHD Poteau alu 90x90 L2550-A	1
9	P-595	EKO 154 PEHD Poteau alu 90x90 L2550-B	1
10	Q-011	ENTRETOISE FILET	6
11	QE-002	Ecrou frein inox 304 Ø10	26
12	Q-028	INSERT DIA 26	6
13	KA-070	KAB 100 V6 CORNIERE	12
14	KA-067	KAB 100 V6 MAIN COURANTE 1	1
15	KA-068	KAB 100 V6 MAIN COURANTE 2	1
16	KA-069	KAB 100 V6 MARCHE	3
17	KA-087	KAG 100 V2	1
18	KA-085	KAG 100 V2 MAIN COURANTE 1	1
19	KA-086	KAG 100 V2 MAIN COURANTE 2	1
20	KA-020	KAV échelon L515 DIA 27	4
21	KB-002	KCC	2
22	KG-006	KGD 100 mat	1
23	KG-014	KGM 100 Glissière polyester 2010	1
24	KG-083	KGM 100 bas 2016	2
25	KG-015	KGM 100 haut droit	1
26	KG-016	KGM 100 haut gauche	1
27	KG-085	KGM 100 jonction 2016	2
28	KG-087	KGM 100 milieu 2016	2
29	KG-017	KGM 100 niveau 0	1
30	KL-007	KLF 090 FILET	1
31	KL-008	KLF 090 Poutre	1
32	KM-025	KMY 100 COULEUR	1
33	KM-026	KMY 100 NOIR	1
34	KB-043	PTL	4
35	KB-044	ROND DECO Ø100	2
36	QR-003	RONDELLE DIA 8	147
37	QR-002	RONDELLE DIA 10	42
38	QR-005	RONDELLE PLAST DIA 8	40
39	KB-047	Scellement poteau	8
40	QV-006	TBHC M8X30	51
41	QV-007	TBHC M8X35	42
42	QV-008	TBHC M8X40	77
43	QV-009	TBHC M8X50	11
44	QV-014	TH 10x120	16
45	QV-061	TRCC M8X110	19
46	QV-062	TRCC M8X120	2
47	Q-003	bouchon	169
48	Q-005	chapeau poteau 90x90	8
49	Q-008	cornière 35x35	44
50	Q-010	embase	171
51	Q-038	jonc dia 26x491	1
52	Q-040	main courante	8
53	Q-046	prise standard	5
54	QR-001	rondele de calage	4
55	KG-025	scellement de toboggan L350	1
56	QV-047	tige filetée M8x560	1



 <small>(espaces ludiques) (equipements sportifs)</small>  	Désignation :	EKO 154-PA-HPL	Matière :	HPL + POTEAUX ALU
	Référence :	EKO 154-PA-HPL	Finition :	
Date : 17/04/2014	Dessinateur :	MIOTES François	Echelle :	A4

RECTO



2 à 8 ans



16



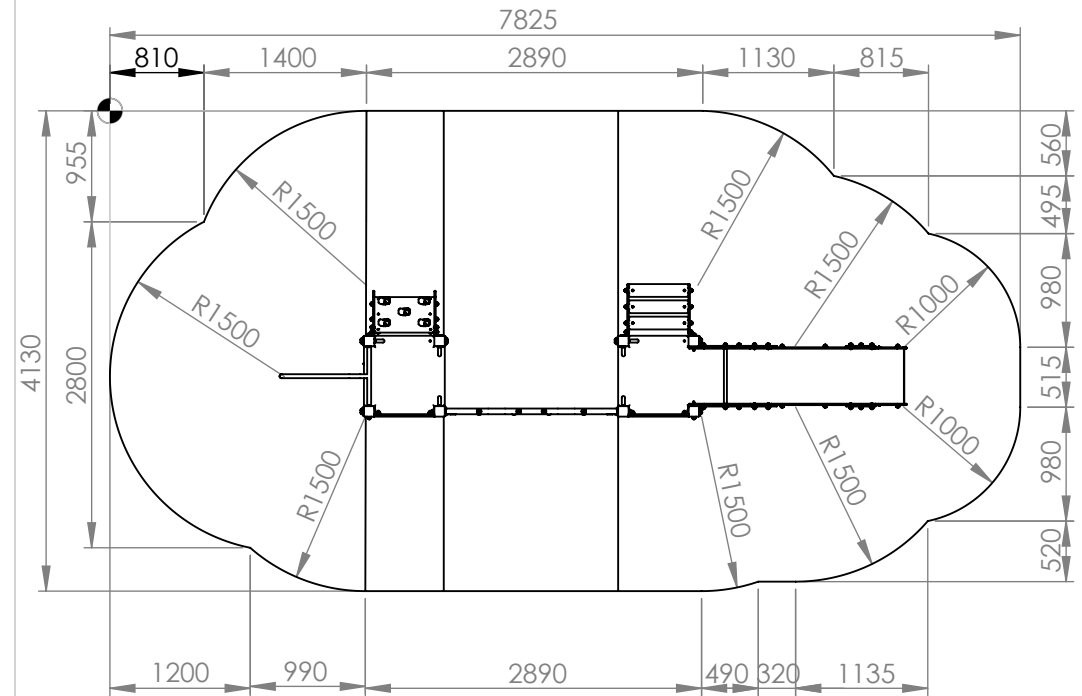
: Zone de sécurité (minimum normatif) = 27 m²

: Surface d'impact sur sol fuant = 32.3 m²

: Hauteur de chute libre = 1.50 m



VERSO



Désignation :
EKO 154-PA-HPL
 Référence : EKO 154-PA-HPL

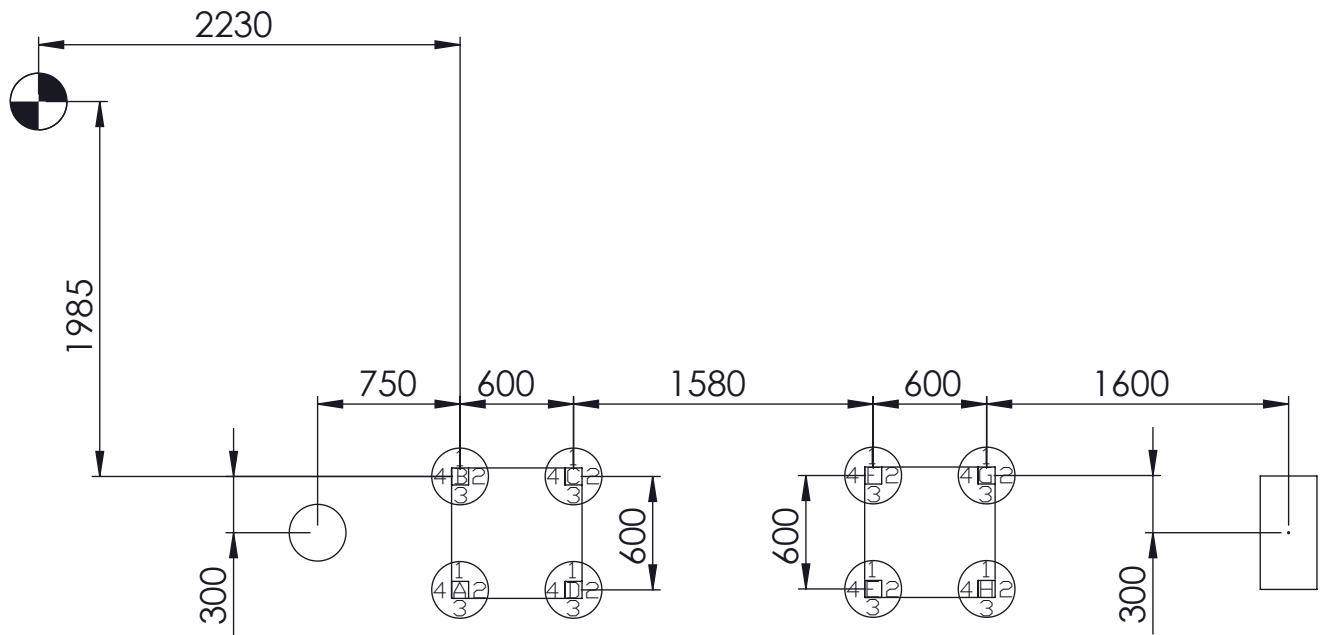
Matière :
 HPL + POTEAUX ALU

Finition :

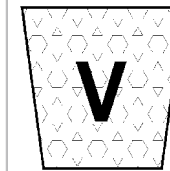
Date : 06/04/2018

Dessinateur : MIOTES François

Echelle : A4

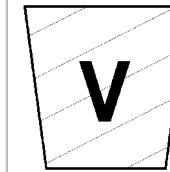


Scellement en 35 cm



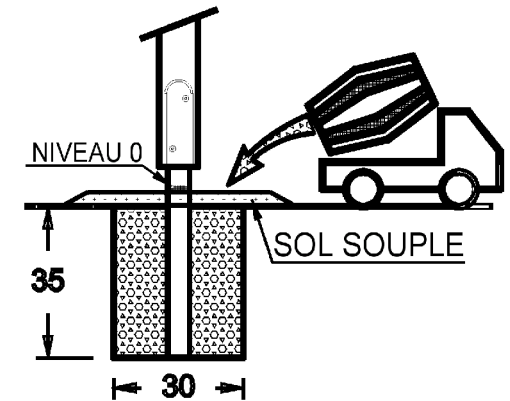
Volume de béton:

0.45 m³
(μ=250 kg/m³)



Déblais non foisonnés:

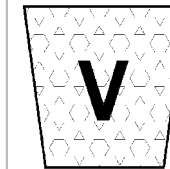
0.45 m³



□ : 0.3 m x 0.6 m x 0.35 m

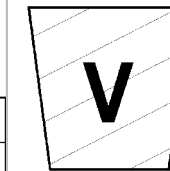
○ : 0.3 m x 0.3 m x 0.35 m

Scellement 75 Cm pour sol fluant



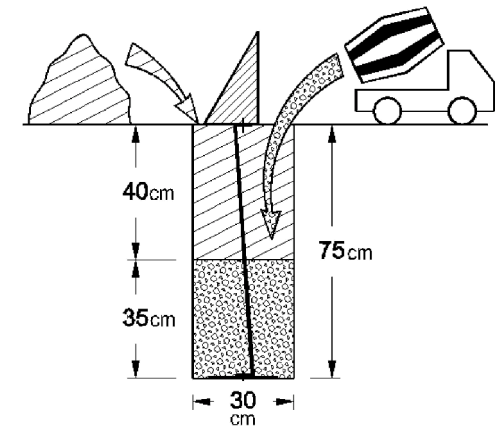
Volume de béton:

0.45 m³
(μ=250 kg/m³)



Déblais non foisonnés:

0.90 m³

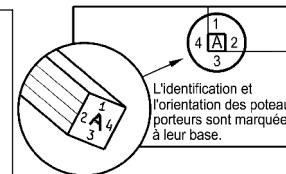


□ : 0.3 m x 0.6 m x 0.75 m

○ : 0.3 m x 0.3 m x 0.75 m

Montage des modules

Voir éclatés des modules



L'identification et l'orientation des poteaux porteurs sont marquées à leur base.



Désignation :

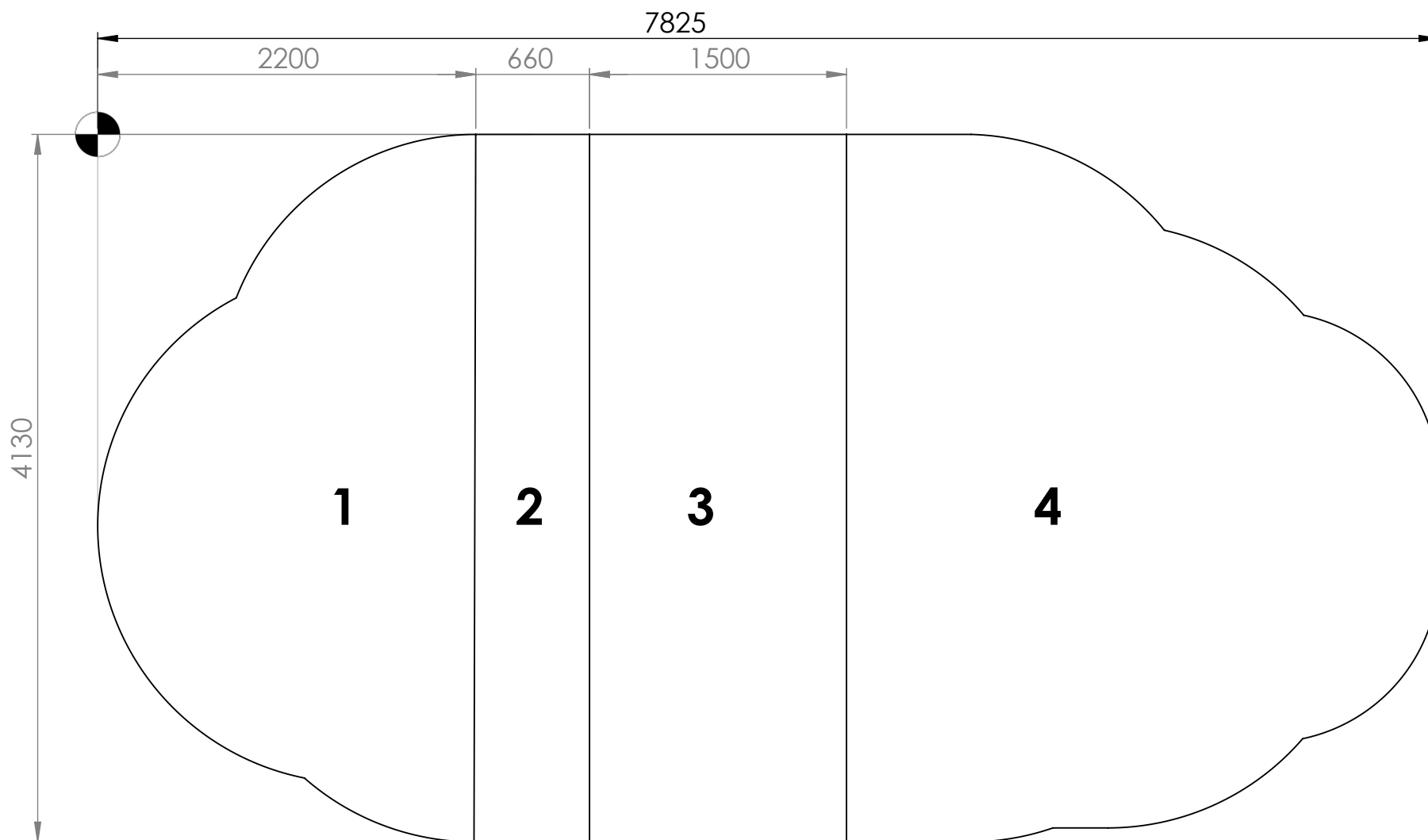
EKO 154-PA-HPL fiche notice 2

Référence : EKO 154-PA-HPL

Matière :

HPL + POTEAUX ALU

Finition :






HCL zone 1= 1.50 mètre / 6.6 m²

HCL zone 2= 1 mètre / 2.8 m²

HCL zone 3= 1.50 mètre / 6.2 m²

HCL zone 4= 1 mètre / 11.4 m²

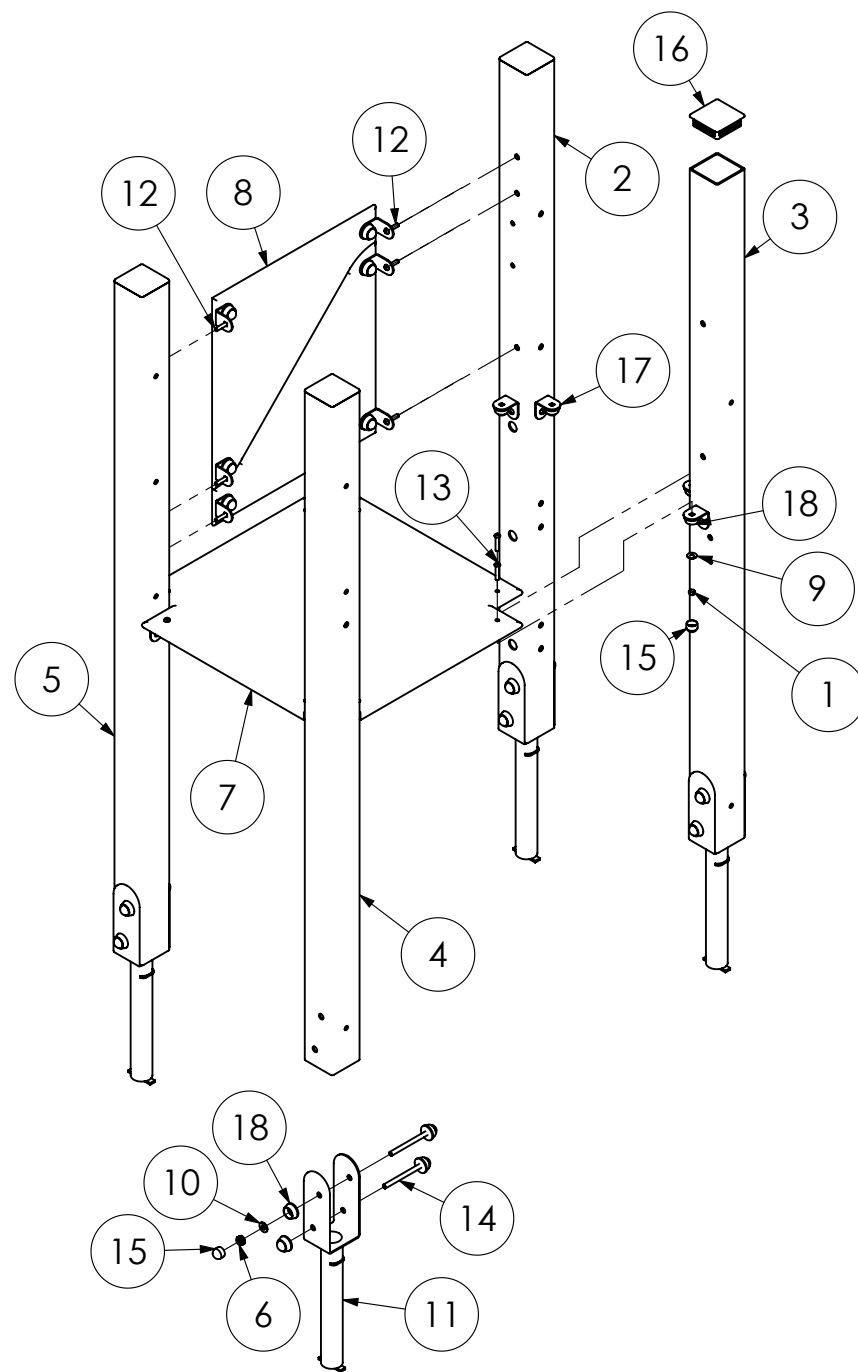
 <small>(espaces ludiques) (équipements sportifs)</small>  	<i>Désignation :</i> EKO 154 SOL	<i>Matière :</i>
	<i>Référence :</i> EKO 154-PA-HPL	<i>Finition :</i>
<i>Date :</i> 06/04/2018	<i>Dessinateur :</i> MIOTES François	<i>Echelle :</i> A4

CHASSIS CARRE (70x70 cm)

Réf. **KCC 100**

NOMENCLATURE DES PIECES :

No. ARTICLE	N° DE SERIE PIECE	NUMERO DE PIECE	QTE
1	QE-004	ECROU M8	14
2	P-598	EKO 154 PEHD Poteau alu 90x90 L1840-E	1
3	P-599	EKO 154 PEHD Poteau alu 90x90 L1840-F	1
4	P-600	EKO 154 PEHD Poteau alu 90x90 L1840-G	1
5	P-601	EKO 154 PEHD Poteau alu 90x90 L1840-H	1
6	QE-002	Ecrou frein inox 304 Ø10	8
7	KB-002	KCC	1
8	KB-043	PTL	2
9	QR-003	RONDELLE DIA 8	14
10	QR-002	RONDELLE DIA 10	16
11	KB-047	Scellement poteau	4
12	QV-007	TBHC M8X35	12
13	QV-008	TBHC M8X40	16
14	QV-014	TH 10x120	8
15	Q-003	bouchon	30
16	Q-005	chapeau poteau 90x90	4
17	Q-008	cornière 35x35	14
18	Q-010	embase	30

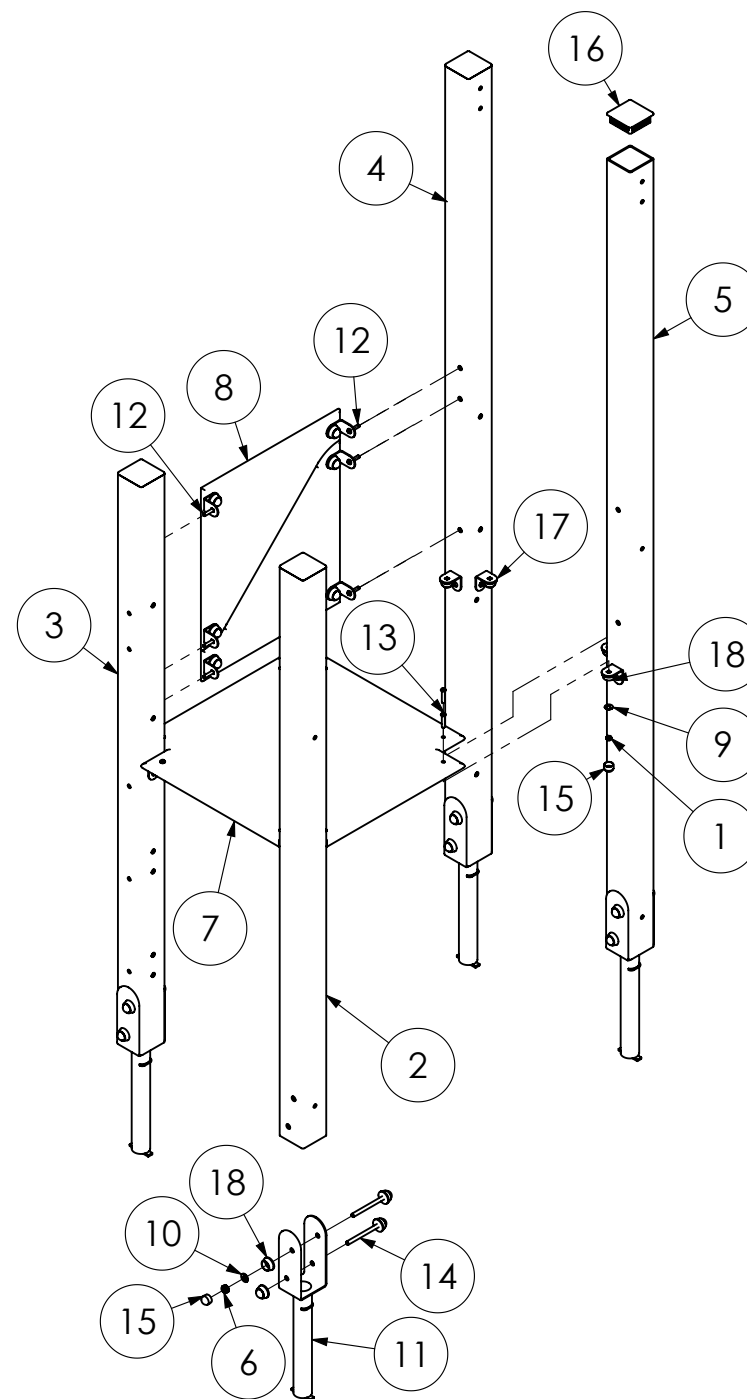


CHASSIS CARRE (70x70 cm)

Réf. **KCC 100**

NOMENCLATURE DES PIECES :

No. ARTICLE	N° DE SERIE PIECE	NUMERO DE PIECE	QTE
1	QE-004	ECROU M8	14
2	P-596	EKO 154 PEHD Poteau alu 90x90 L1840-C	1
3	P-597	EKO 154 PEHD Poteau alu 90x90 L1840-D	1
4	P-594	EKO 154 PEHD Poteau alu 90x90 L2550-A	1
5	P-595	EKO 154 PEHD Poteau alu 90x90 L2550-B	1
6	QE-002	Ecrou frein inox 304 Ø10	8
7	KB-002	KCC	1
8	KB-043	PTL	2
9	QR-003	RONDELLE DIA 8	14
10	QR-002	RONDELLE DIA 10	16
11	KB-047	Scellement poteau	4
12	QV-007	TBHC M8X35	12
13	QV-008	TBHC M8X40	16
14	QV-014	TH 10x120	8
15	Q-003	bouchon	30
16	Q-005	chapeau poteau 90x90	4
17	Q-008	cornière 35x35	14
18	Q-010	embase	30

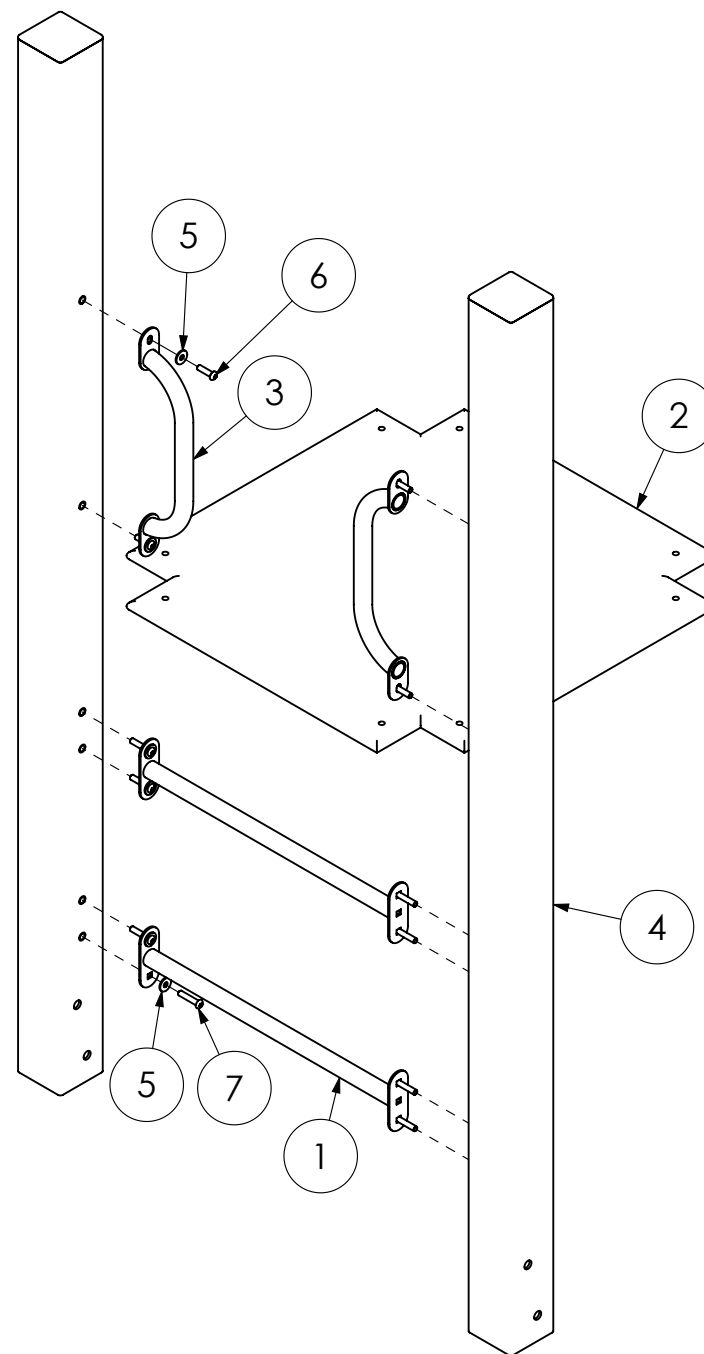


ECHELON VERTICAUX

Réf. **KAV 100**

NOMENCLATURE DES PIECES :

No. ARTICLE	N° DE SERIE PIECE	NUMERO DE PIECE	QTE
1	KA-020	KAV échelon L515 DIA 27	2
2	KB-002	KCC	1
3	Q-040	main courante	2
4		Poteau 90X90	2
5	QR-005	RONDELLE PLAST DIA 8	12
6	QV-006	TBHC M8X30	4
7	QV-008	TBHC M8X40	8

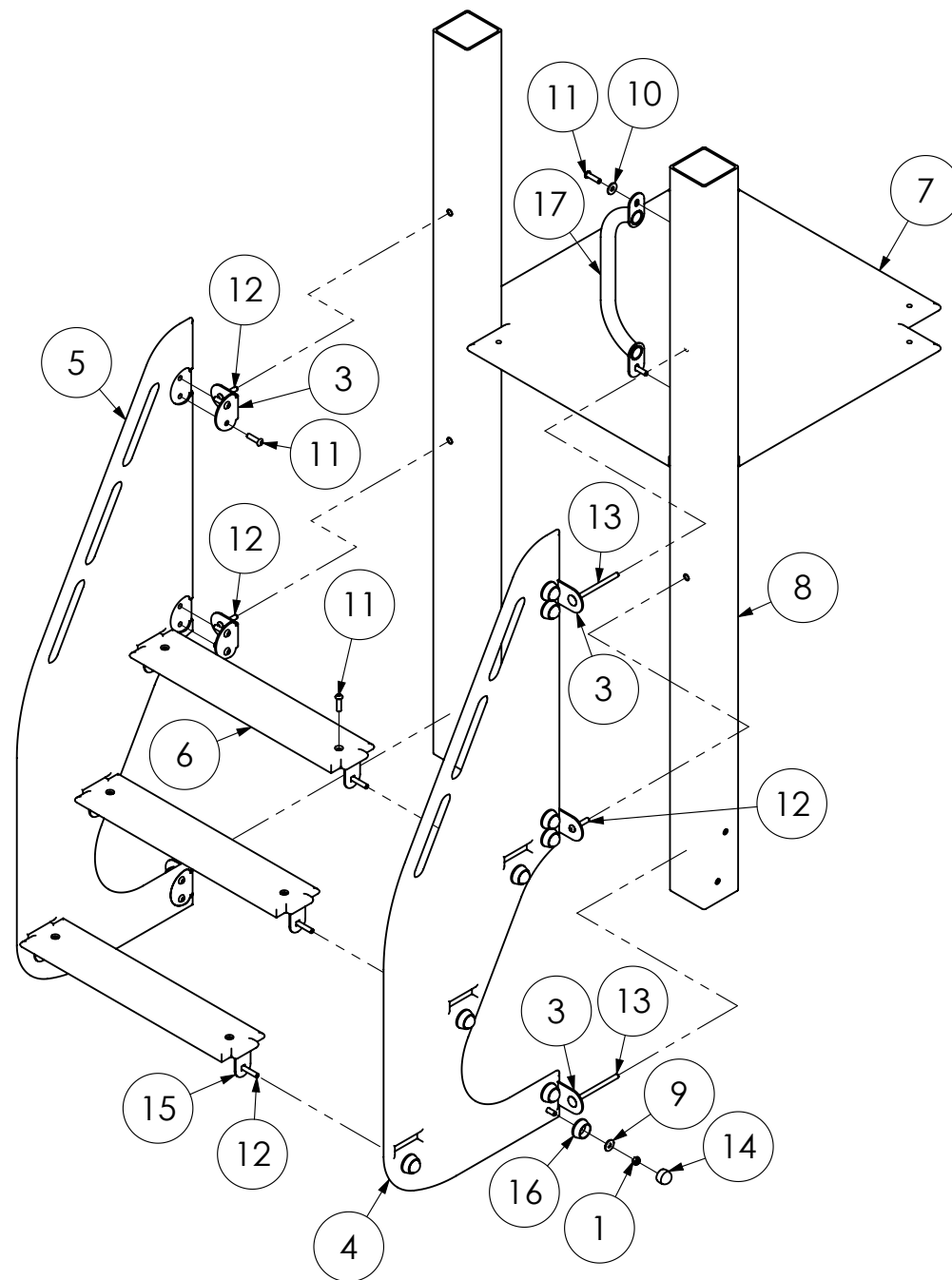


ACCES BABY

Réf. **KAB 100 V6**

NOMENCLATURE DES PIECES :

No. ARTICLE	N° DE SERIE PIECE	NUMERO DE PIECE	QTE
1	QE-004	ECROU M8	27
3	KA-070	KAB 100 V6 CORNIERE	6
4	KA-067	KAB 100 V6 MAIN COURANTE 1	1
5	KA-068	KAB 100 V6 MAIN COURANTE 2	1
6	KA-069	KAB 100 V6 MARCHE	3
7	KB-002	KCC	1
8		POTEAU 90X90	2
9	QR-003	RONDELLE DIA 8	27
10	QR-005	RONDELLE PLAST DIA 8	2
11	QV-006	TBHC M8X30	20
12	QV-008	TBHC M8X40	9
13	QV-061	TRCC M8X110	3
14	Q-003	bouchon	27
15	Q-008	cornière 35x35	6
16	Q-010	embase	27
17	Q-040	main courante	1

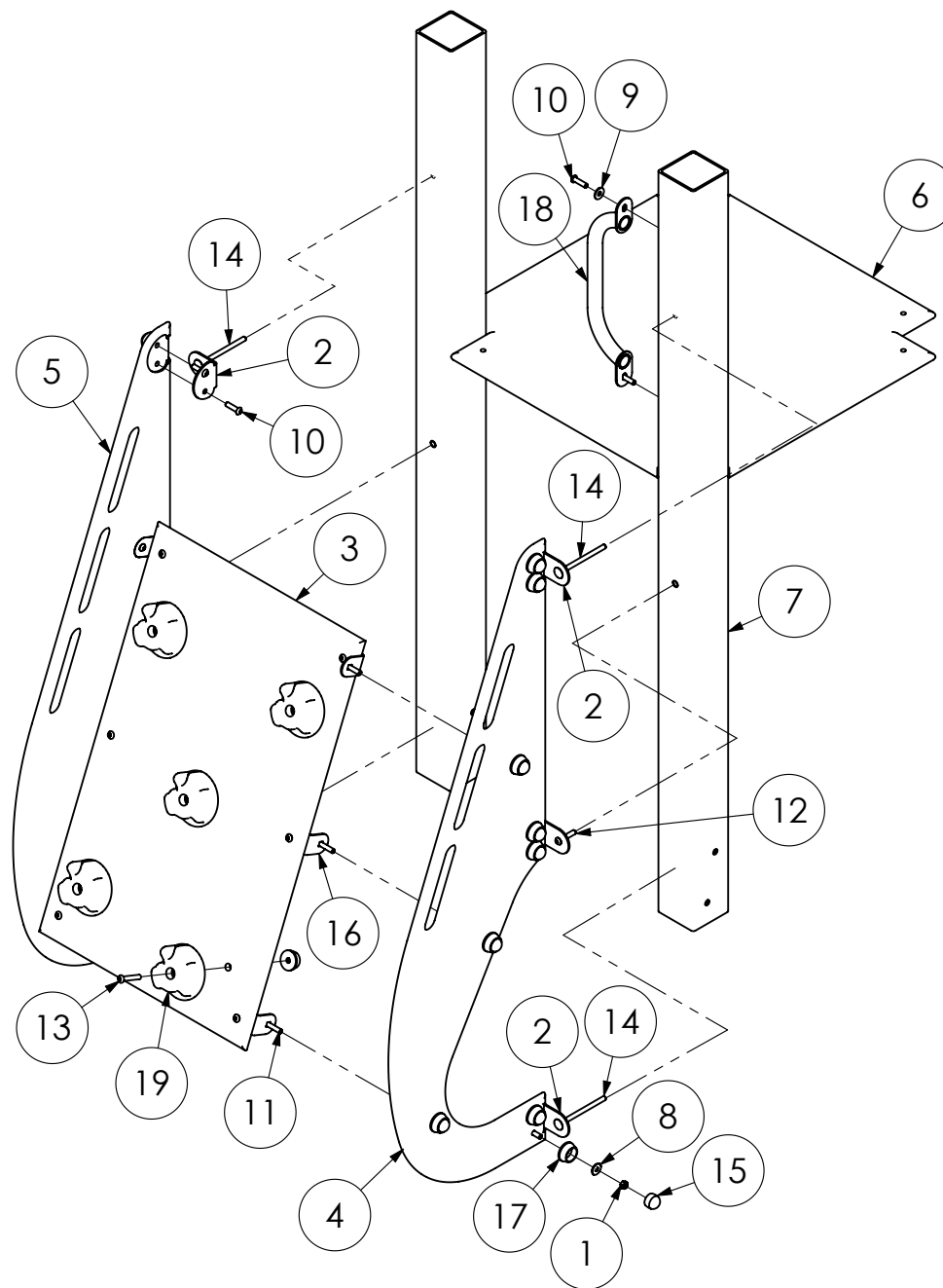


GRIMPE INCLINEE

Réf. **KAG 100 V2**

NOMENCLATURE DES PIECES :

No. ARTICLE	N° DE SERIE PIECE	NUMERO DE PIECE	QTE
1	QE-004	ECROU M8	33
2	KA-070	KAB 100 V6 CORNIERE	6
3	KA-087	KAG 100 V2	1
4	KA-085	KAG 100 V2 MAIN COURANTE 1	1
5	KA-086	KAG 100 V2 MAIN COURANTE 2	1
6	KB-002	KCC	1
7		POTEAU 90X90	2
8	QR-003	RONDELLE DIA 8	33
9	QR-005	RONDELLE PLAST DIA 8	2
10	QV-006	TBHC M8X30	16
11	QV-007	TBHC M8X35	10
12	QV-008	TBHC M8X40	2
13	QV-009	TBHC M8X50	5
14	QV-061	TRCC M8X110	4
15	Q-003	bouchon	33
16	Q-008	cornière 35x35	6
17	Q-010	embase	33
18	Q-040	main courante	1
19	Q-046	prise standard	5

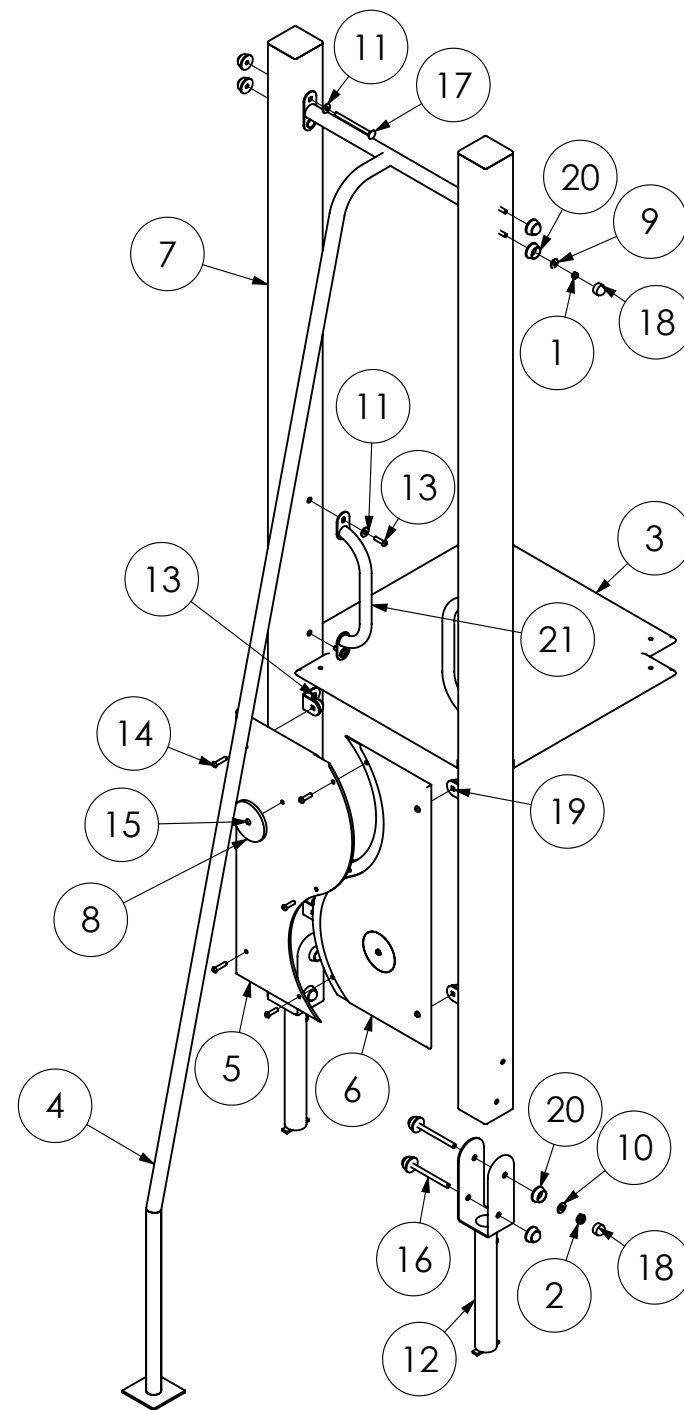


MAT DE DESCENTE

Réf. **KGD 100**

NOMENCLATURE DES PIECES :

No. ARTICLE	N° DE SERIE PIECE	NUMERO DE PIECE	QTE
1	QE-004	ECROU M8	13
2	QE-002	Ecrou frein inox 304 Ø10	4
3	KB-002	KCC	1
4	KG-006	KGD 100 mat	1
5	KM-025	KMY 100 COULEUR	1
6	KM-026	KMY 100 NOIR	1
7		POTEAU 90X90	2
8	KB-044	ROND DECO Ø100	2
9	QR-003	RONDELLE DIA 8	13
10	QR-002	RONDELLE DIA 10	8
11	QR-005	RONDELLE PLAST DIA 8	8
12	KB-047	Scellement poteau	2
13	QV-006	TBHC M8X30	11
14	QV-007	TBHC M8X35	4
15	QV-008	TBHC M8X40	2
16	QV-014	TH 10x120	4
17	QV-061	TRCC M8X110	4
18	Q-003	bouchon	21
19	Q-008	cornière 35x35	4
20	Q-010	embase	21
21	Q-040	main courante	2

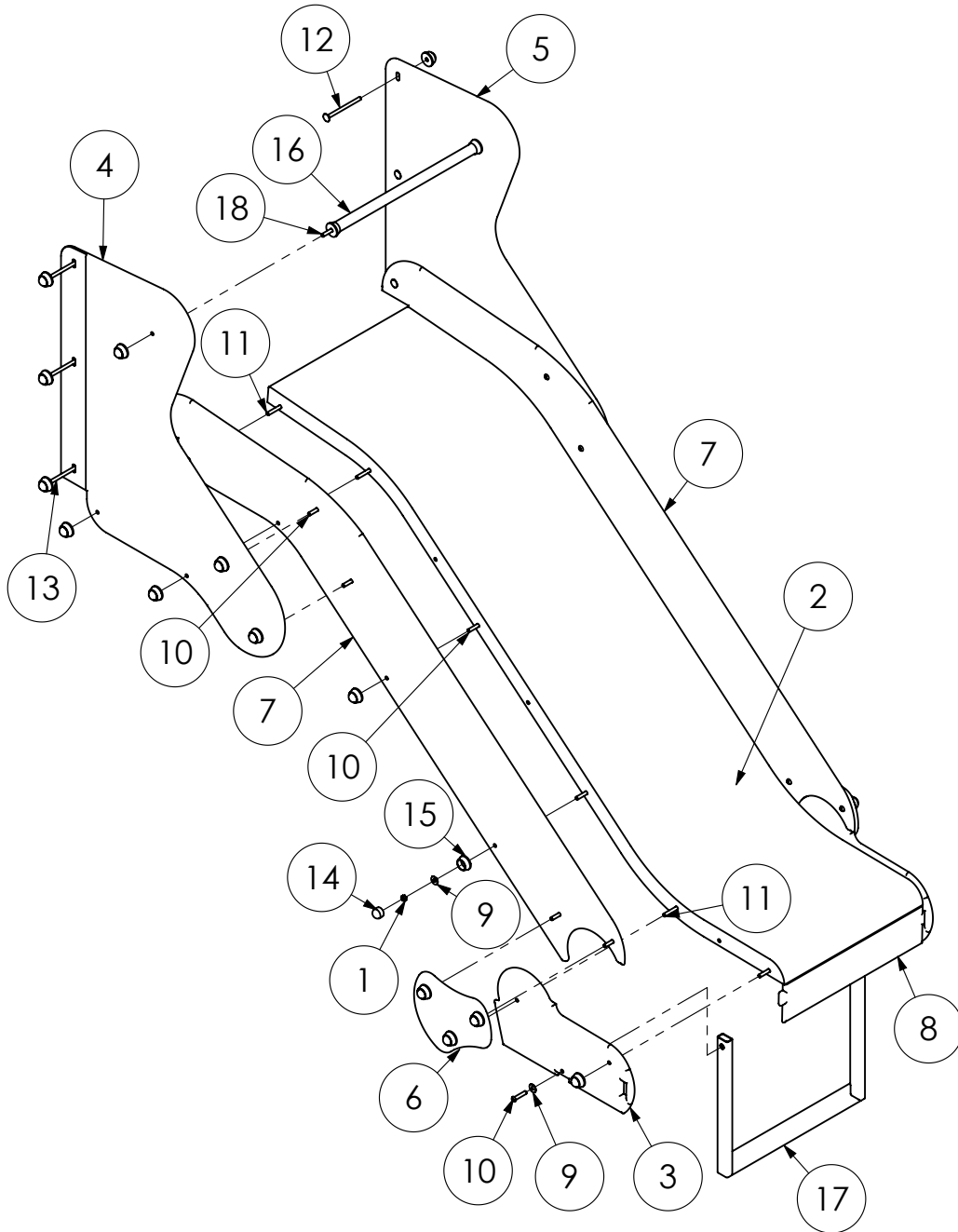


TOBOGGAN MINI

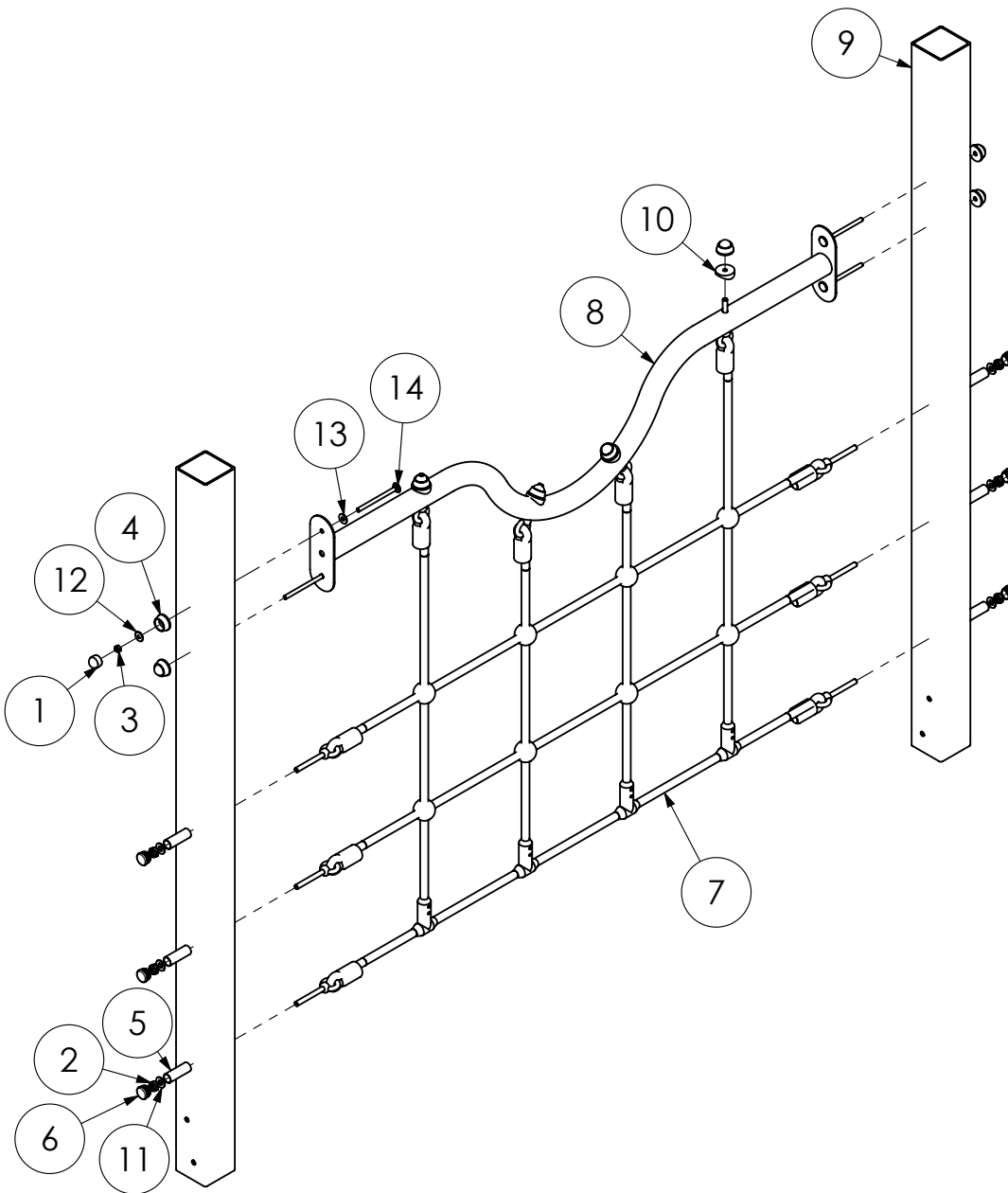
Réf. **KGM 100 2016**

NOMENCLATURE DES PIECES :

No. ARTICLE	N° DE SERIE PIECE	NUMERO DE PIECE	QTE
1	QE-004	ECROU M8	28
2	KG-014	KGM 100 Glissière polyester 2010	1
3	KG-083	KGM 100 bas 2016	2
4	KG-015	KGM 100 haut droit	1
5	KG-016	KGM 100 haut gauche	1
6	KG-085	KGM 100 jonction 2016	2
7	KG-087	KGM 100 milieu 2016	2
8	KG-017	KGM 100 niveau 0	1
9	QR-003	RONDELLE DIA 8	42
10	QV-008	TBHC M8X40	16
11	QV-009	TBHC M8X50	6
12	QV-061	TRCC M8X110	4
13	QV-062	TRCC M8X120	2
14	Q-003	bouchon	28
15	Q-010	embase	30
16	Q-038	jonc dia 26x491	1
17	KG-025	scellement de toboggan L350	1
18	QV-047	tige filetée M8x560	1



FILETS A GRIMPER



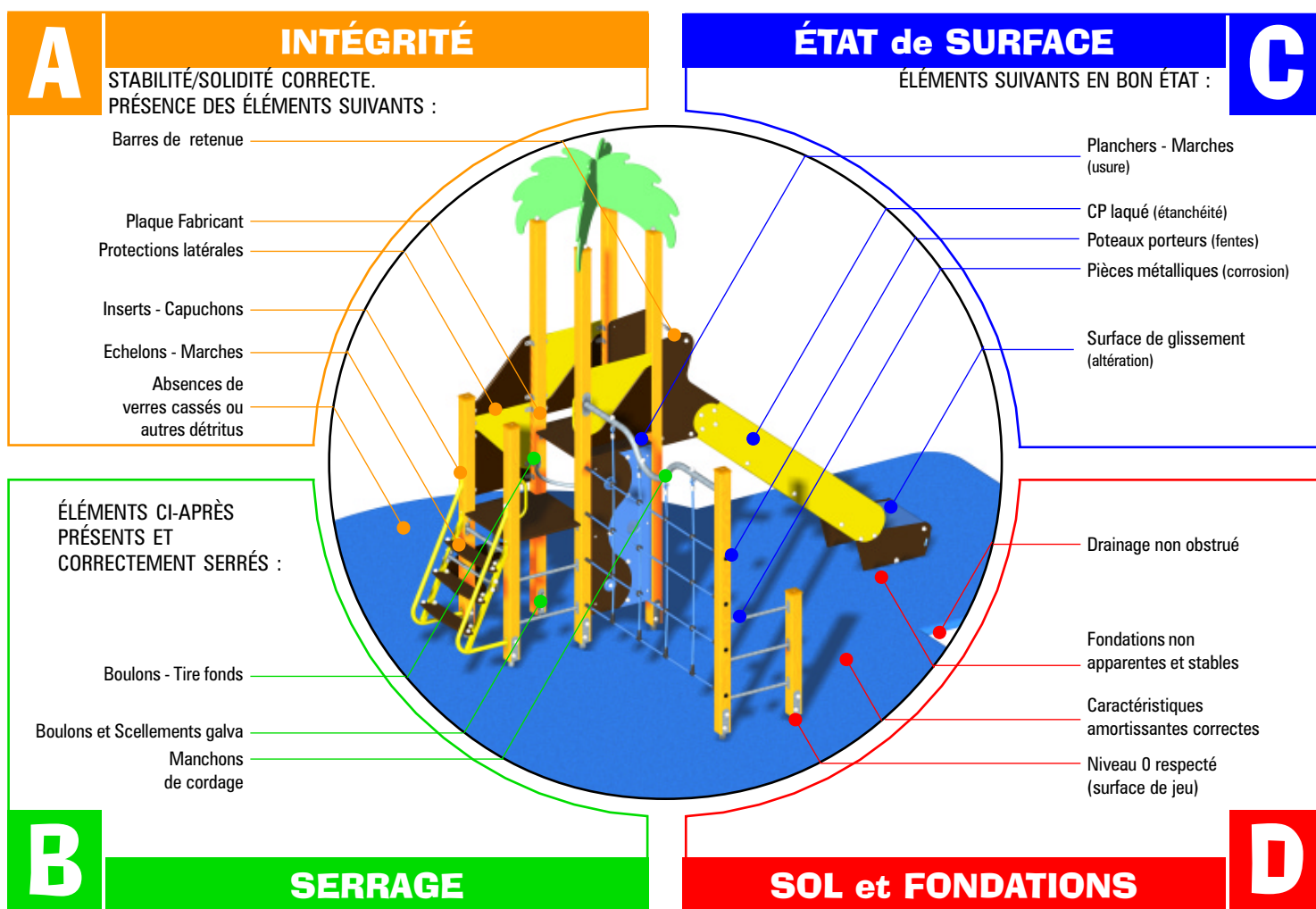
Réf. **KLF 090**

NOMENCLATURE DES PIECES :

No. ARTICLE	N° DE SERIE PIECE	NUMERO DE PIECE	QTE
1	Q-003	bouchon	8
2	QE-002	Ecrou frein inox 304 Ø10	10
3	QE-004	ECROU M8	4
4	Q-010	embase	8
5	Q-011	ENTRETOISE FILET	6
6	Q-028	INSERT DIA 26	6
7	KL-007	KLF 090 FILET	1
8	KL-008	KLF 090 Poutre	1
9		POTEAU 90X90	2
10	QR-001	rondele de calage	4
11	QR-002	RONDELLE DIA 10	10
12	QR-003	RONDELLE DIA 8	4
13	QR-005	RONDELLE PLAST DIA 8	4
14	QV-061	TRCC M8X110	4

INSPECTION / MAINTENANCE

CONTRÔLE	FRÉQUENCE	SPÉCIALISATION REQUISE	OBJECTIFS	CHECK LIST
CONTRÔLE VISUEL DE ROUTINE	Hebdomadaire	Aucune (instituteur, jardinier. . .)	INTÉGRITÉ STRUCTURELLE de l'ÉQUIPEMENT de JEU Contrôle des risques manifestes dus notamment aux actes de vandalisme nécessitant une mise hors service de l'équipement de jeu dans l'attente de réparations.	A
CONTRÔLE FONCTIONNEL ECRIT	Trimestrielle	Technicien Territorial Responsable Aires de jeux Maintenance contractuelle	FONCTIONNEMENT et PROPRETÉ de l'ÉQUIPEMENT de JEU Contrôle approfondi visant à vérifier le fonctionnement, la stabilité et la propreté de l'équipement de jeu. Ce contrôle doit être écrit sur une fiche d'INSPECTION et d'INTERVENTION.	A B C D + Nettoyage
CONTRÔLE ANNUEL PRINCIPAL	Annuelle	Technicien Territorial Gestionnaire Aires de jeux Conseil Fabricant	FONCTIONNEMENT et PROPRETÉ de l'ÉQUIPEMENT de JEU Contrôle visant à vérifier le suivi de la maintenance, l'état d'usure de l'équipement de jeu, des surfaces de réception et des fondations. Ce contrôle vise à prendre les DÉCISIONS BUDGÉTAIRES nécessaires à assurer la sûreté globale et la pérennité de l'équipement de jeu (changement de pièces, remise en peinture, travaux de fondation, contrôle des caractéristiques d'atténuation de l'impact de la surface de réception. . .).	A B C D + Suivi des documents + Décisions budgétaires



>OBLIGATIONS du GESTIONNAIRE de l'ÉQUIPEMENT de JEU

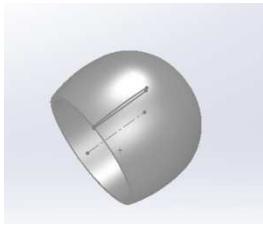
- La fréquence et les points de contrôle sont donnés à titre indicatif, que le gestionnaire de l'équipement de jeu doit adapter en fonction de la fréquentation, du risque de vandalisme...(EN 1176-1 ch.6-1-4-1).
- S'il constate une anomalie mettant en cause la sécurité des utilisateurs, le gestionnaire de l'équipement de jeu doit prendre toutes les mesures nécessaires pour empêcher l'accès du jeu défectueux aux usagers, dans l'attente des réparations (EN 1176-7 ch.4-1).
- Dans le cadre du décret n°96-1136 du 18 décembre 1996, le gestionnaire de l'équipement de jeu est tenu d'archiver les documents suivants:
1. Plan d'implantation de l'aire de jeu. 2. Planning d'entretien. 3. Notices techniques du fabricant. 4. Certificats de conformité des jeux, du sol et PV de réception sur site.
5. Fiches d'inspection et d'intervention prouvant le suivi de la maintenance.

>SERVICES Synchronicity®

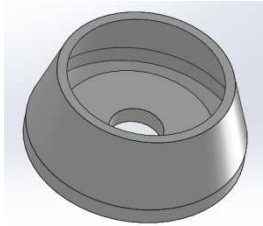
- La société Synchronicity® tient à votre disposition toutes les pièces détachées.
- La société Synchronicity® dégage toute responsabilité en cas de modification ou de remplacement de pièces ne provenant pas de notre société.



PRÉSENTATION DE QUINCAILLERIE / CHEAP JEWELRY



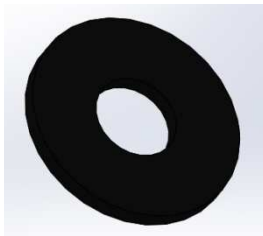
Q -003



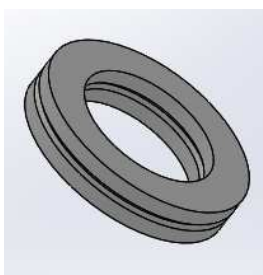
Q-010



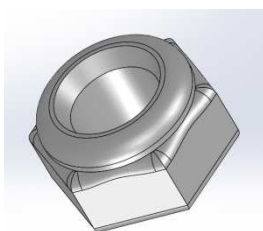
QR-002 / 003 / 005 / 006



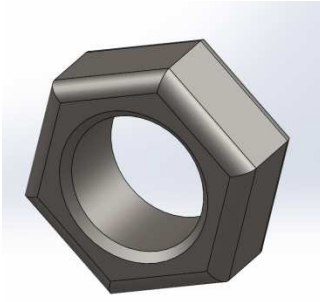
QR-004



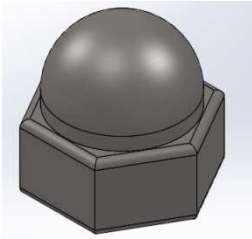
QR-007



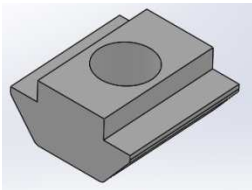
QE-002 / 003 / 004



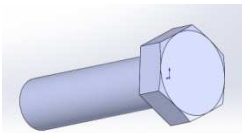
QE-005



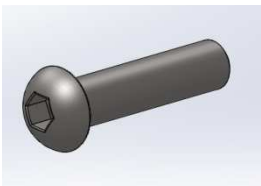
QE-009



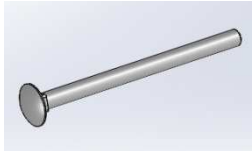
QE-006



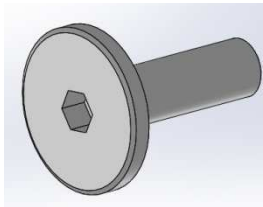
QV-101 / 074 / 013 / 014 / 020



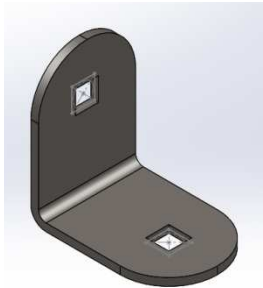
QV-006 / 007 / 008 / 009 / 010 / 011 / 075
/ 076 / 079 / 084 / 088



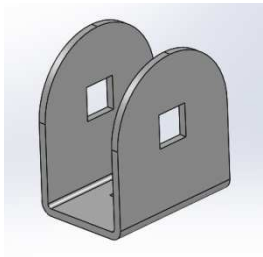
QV-048 / 049/ 050/ 051/ 052/ 053/ 054/
055/ 056/ 057/ 058/ 059/ 060/ 061/ 062/ 063/ 064/
065/ 066/ 067/ 068/ 069/ 070/ 071/ 072/ 073



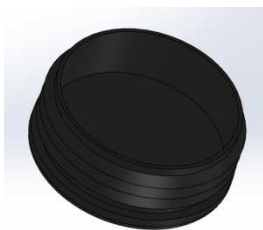
QV-109



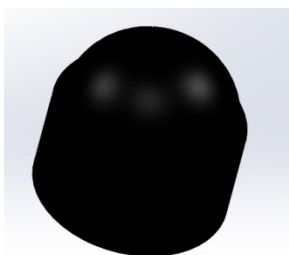
Q-008



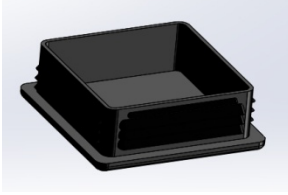
Q-002



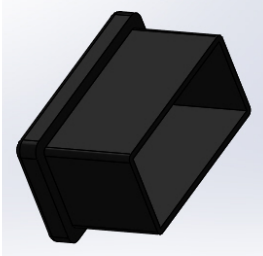
Q-030



Q-349



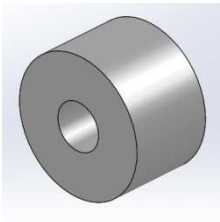
Q-005



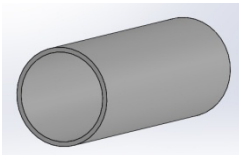
Q-022



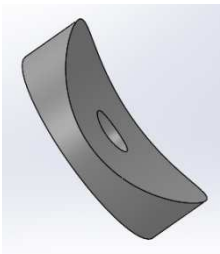
Q-028



Q-016



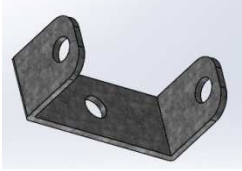
Q-011



QR-001



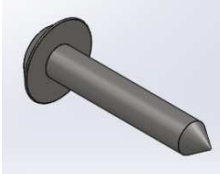
KB-045



KB-046



QV-127



QV-001 / 125

CERTIFICAT DE CONFORMITE CERTIFICAT ZERTIKIKAT

Selon le & 5.1 du Décret 94-699 (10 AOUT 1994)
According to & 5.1 of Decree 94-699 (10/08/1994)
Nach den Dekret 94-699 (10/08/1994)

Aux & 4.2, &6, et & 7 de la norme NF EN 1176 (2008)
of & 4.2, &6, and &7 of the standard NF EN 1176 (2008)
Nach den Anforderungen der Europäischen Normen NF EN 1176 (2008)

Fabricant : Manufacturer/Hersteller	SYNCHRONICITY ZI INNOPARC 56520 GUIDEL	Distributeur: Distributor/Verteiler	SYNCHRONICITY ZI INNOPARC 56520 GUIDEL
Désignation : Product/Model	EKO EKO 154	Référence : Reference/Artikelnummer	EKO 154
Tranche d'âge/ Age group/Altersgruppe	2 – 8 ans	Marque	Bikini & Bermuda®

Fait à Guidel, le 17 avril 2014

Le Directeur Général, Pierrick Gru

SYNCHRONICITY®
Z.I. Innoparc F-56 520 GUIDEL
tél. 02 97 02 97 20 fax 02 97 02 97 21
RCS Lorient B 398 813 063