



Crayon

Matière : **HPL + POTEAUX ALU**

Ref : 8CRA-HPL

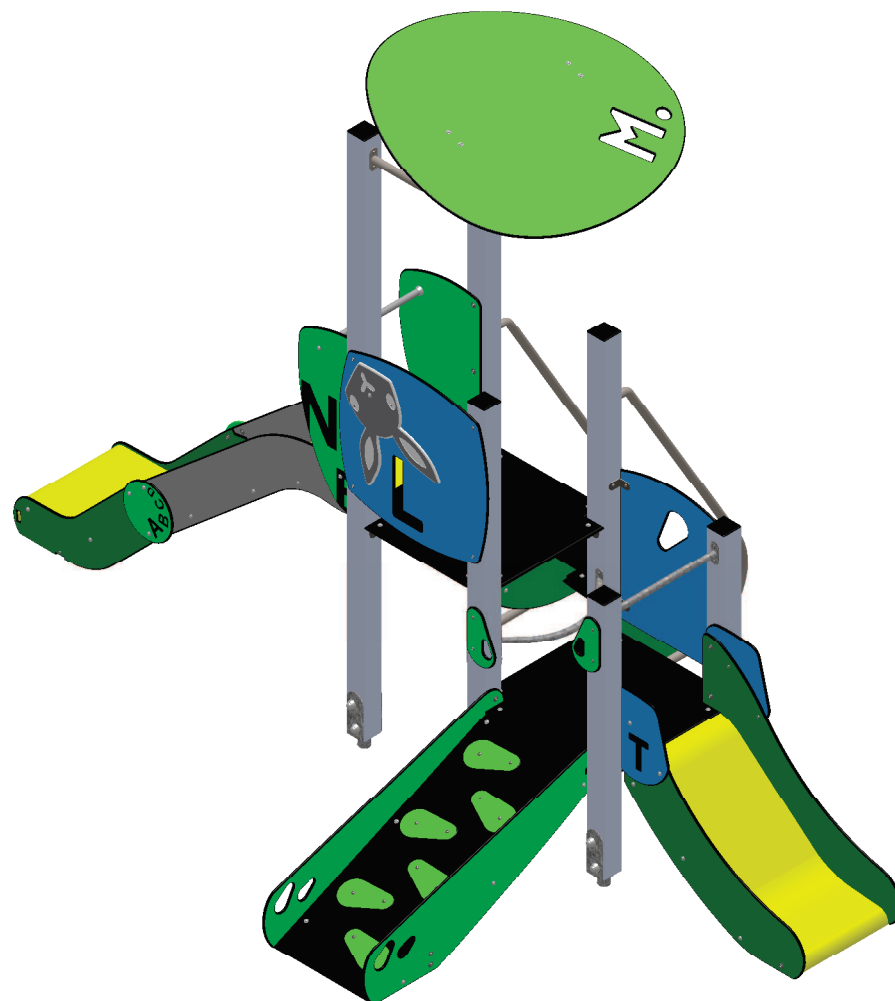
2 à 8 ans



8



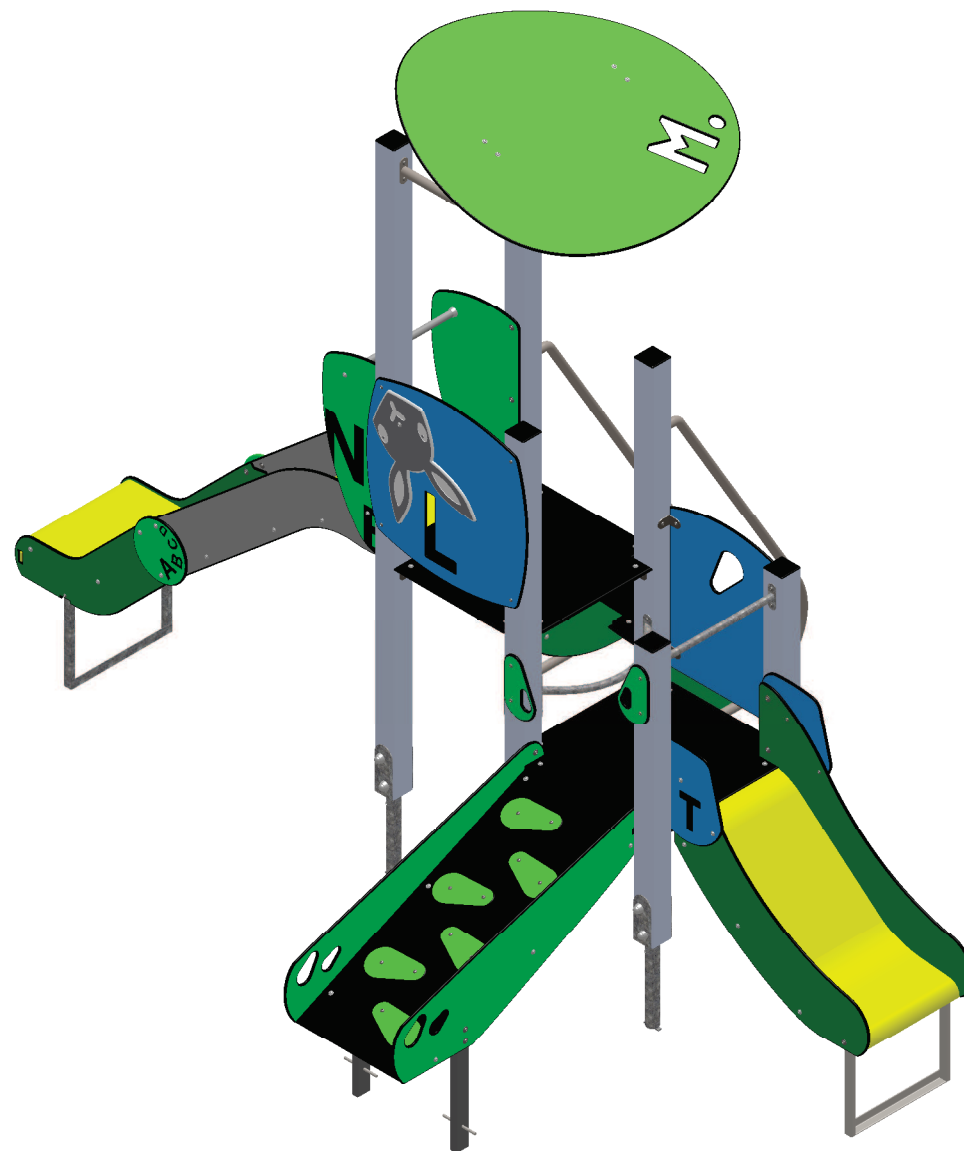
1 m



Encombrement du jeu: L 4 | 2.50 h 3.10 m

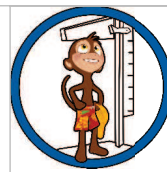
Fonctions ludiques du jeu

No. ARTICLE	N° DE SERIE PIECE	NUMERO DE PIECE	QTE
1	P-2673	8CRA POTEAU ALU 90X90 L1200-A	1
2	P-2678	8CRA POTEAU ALU 90X90 L1200-F	1
3	P-2674	8CRA POTEAU ALU 90X90 L1750-B	1
4	P-2677	8CRA POTEAU ALU 90X90 L1750-E	1
5	P-2675	8CRA POTEAU ALU 90X90 L2630-C	1
6	P-2676	8CRA POTEAU ALU 90X90 L2630-D	1
7	8G-019	BAS DE TOB BABY CZAM	2
8	8G-011	BAS DE TOB MINI 3-4 CZAM	2
9	8M-018-P	DECO PROTECTION 8 CZAM	1
10	QE-004	ECROU M8	2
11	QR-011	ECROU RELIEUR M8 L11	99
12	QE-002	Ecrou frein inox 304 Ø10	12
13	8M-033	FACE TOIT 8 CZAM	1
14	8A-043	FLANC ACCES GRIMPETTE CZAM	2
15	8G-002	FLANC DE TOB MINI 1-3-4 CZAM	2
16	8A-004	FLANC ESCALIER CZAM	2
17	Q-099	Fer à béton L150	2
18	8G-0026	HAUT DROIT DE TOB BABY 4 CZAM	1
19	8G-015	HAUT DROIT DE TOB MINI 4 CZAM	1
20	8G-027	HAUT GAUCHE DE TOB BABY 4 CZAM	1
21	8G-016	HAUT GAUCHE DE TOB MINI 4 CZAM	1
22	Q-027	INSERT 60x30	2
23	8G-017	JONCTION DE TOB MINI 4A CZAM	1
24	8G-018	JONCTION DE TOB MINI 4B CZAM	1
25	KB-004	KCD échelon	1
26	KG-001	KGB barre de retenue	1
27	KG-005	KGB glissière	1
28	KG-014	KGM 100 Glissière polyester 2010	1
29	KG-017	KGM 100 niveau 0	1
30	8A-010	MAIN COURANTE GRAINE CZAM	2
31	8A-005	MARCHE ESCALIER CZAM	3
32	8A-045	MUR ACCES GRIMPETTE CZAM	1
33	8B-012	PLANCHER CARRE CZAM	2
34	8A-044	PRISE DE MAIN-PIED ACCES GRIMPETTE CZAM	6
35	8M-017	PROTECTION 8 CZAM	1
36	8M-034	PROTECTION 11 CZAM	1
37	8A-003	RAMPE ESCALIER CZAM	2
38	QR-003	RONDELLE DIA 8	46
39	QR-002	RONDELLE DIA 10	24
40	QR-005	RONDELLE PLAST DIA 8	6
41	KG-026	SCELLEMENT KGB 050	1
42	8A-013	SCELLEMENT STD L350 CZAM	2
43	8M-022	SUPPORT TOIT CZAM	2
44	KB-047	Scellement poteau	6
45	QV-149	TBHC M8X12	14
46	QV-150	TBHC M8X14	8
47	QV-075	TBHC M8X16	45
48	QV-079	TBHC M8X20	10
49	QV-076	TBHC M8X25	12
50	QV-006	TBHC M8X30	12
51	QV-007	TBHC M8X35	48
52	QV-008	TBHC M8X40	8
53	QV-009	TBHC M8X50	4
54	QV-011	TBHC M8X70	2
55	QV-014	TH 10x120	12
56	Q-003	bouchon	26
57	Q-005	chapeau poteau 90x90 alu	6
58	Q-008	cornière 35x35	36
59	Q-010	embase	28
60	Q-038	jonc dia 26x491	1
61	KG-025	scellement de toboggan L350	1
62	QV-164	tige filetée M8x517	1



 <small>(espaces ludiques) Equipements sportifs</small>  	<i>Désignation :</i> CRAYON	<i>Matière :</i> HPL + POTEAUX ALU
	<i>Référence :</i> 8CRA-HPL	<i>Finition :</i>
<i>Date :</i> 05/08/2019	<i>Dessinateur :</i> MIOTES François	<i>Echelle :</i> A4

RECTO




2 à 8 ans



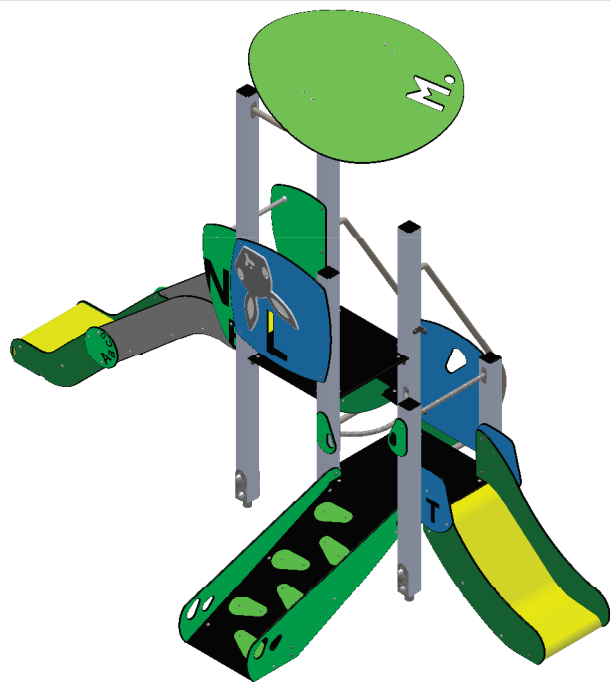
8



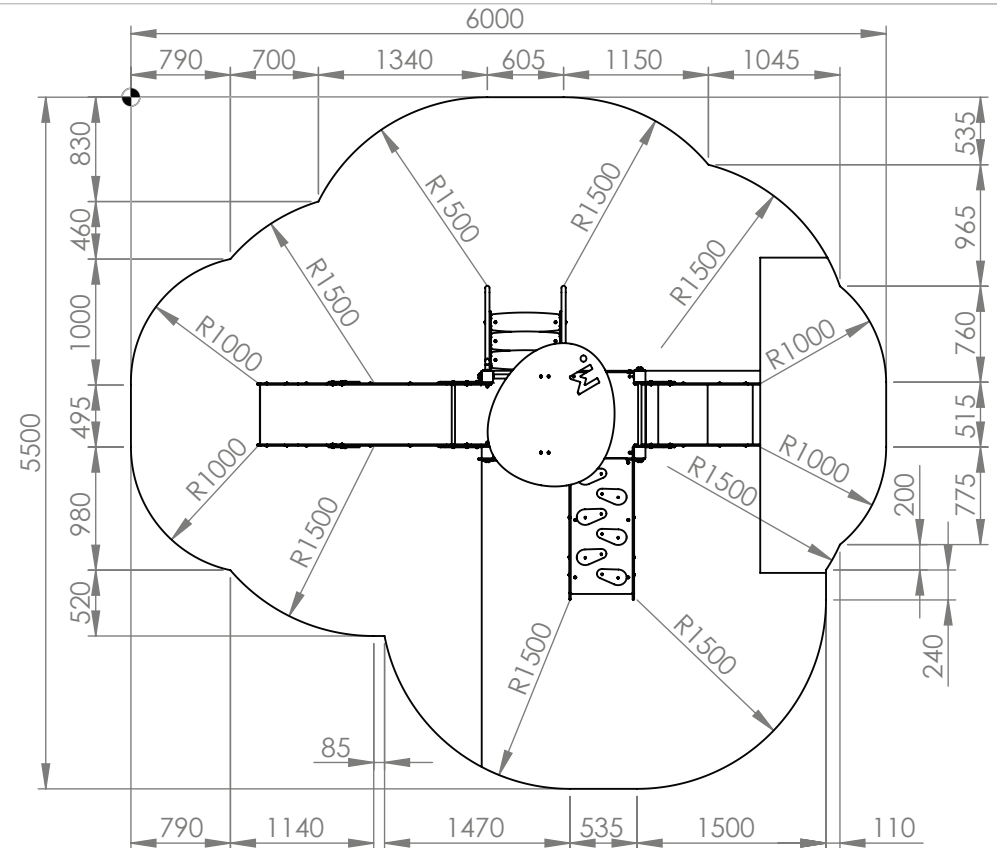
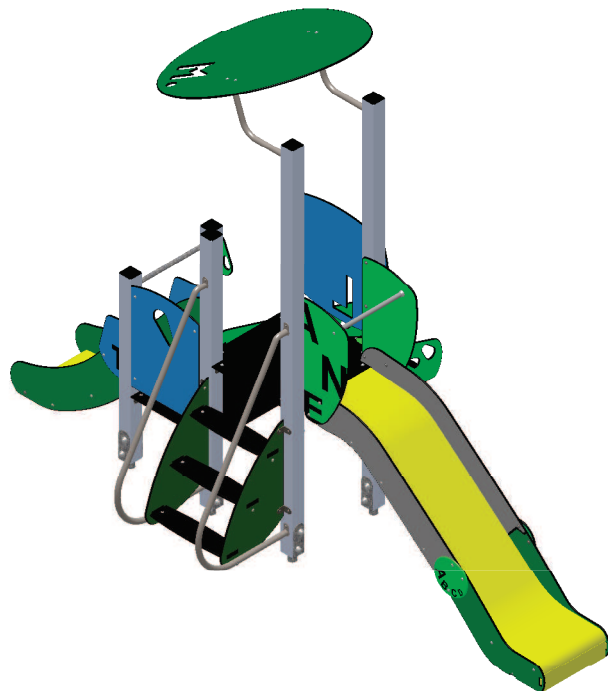
 : Zone de sécurité (minimum normatif) = 23.9 m²

 : Surface d'impact sur sol fluant = 33 m²

 : Hauteur de chute libre = 1 m



VERSO



Désignation :

CRAYON

Matière :

HPL + POTEAUX ALU

Référence :

8CRA-HPL

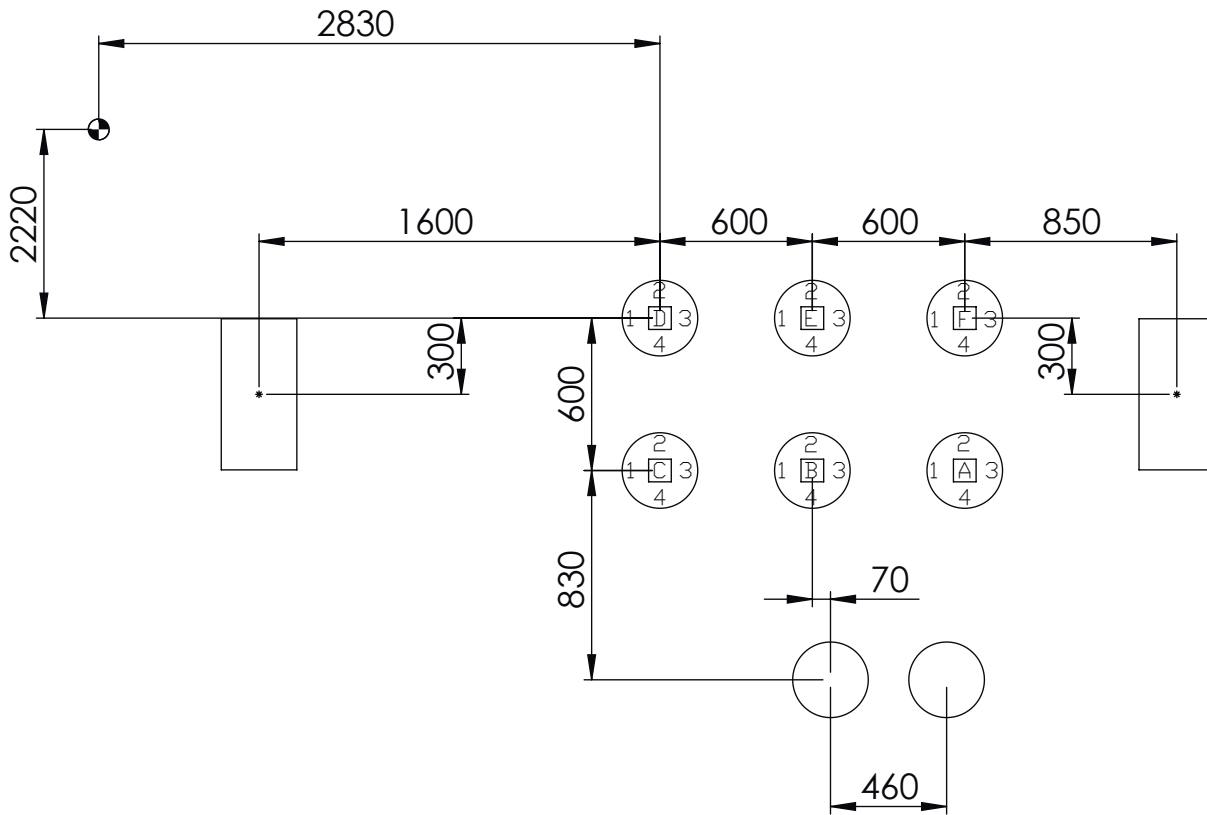
Finition :

Date : 05/08/2019

Dessinateur : MIOTES François

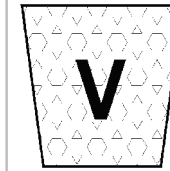
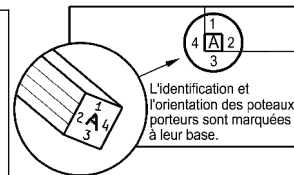
Echelle :

A4



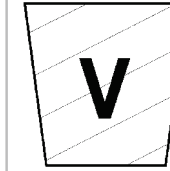
Montage des modules

Voir éclatés des modules



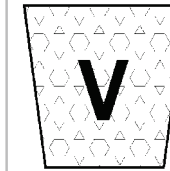
Volume de béton:

0.4 m³
(μ=250 kg/m³)



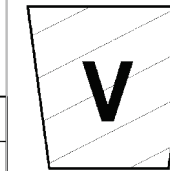
Débais non foisonnés:

0.4 m³



Volume de béton:

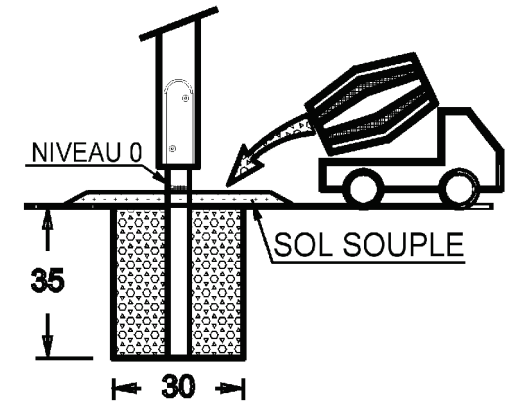
0.4 m³
(μ=250 kg/m³)



Débais non foisonnés:

0.8 m³

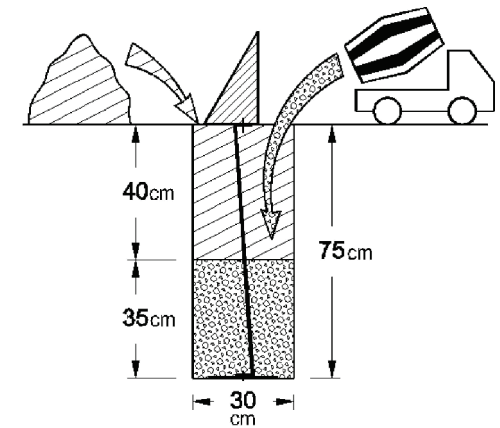
Scellement en 35 cm



□ : 0.3 m x 0.6 m x 0.35 m

○ : 0.3 m x 0.3 m x 0.35 m

Scellement 75 Cm pour sol fluant



□ : 0.3 m x 0.6 m x 0.75 m

○ : 0.3 m x 0.3 m x 0.75 m



Désignation :

8CRA-HPL fiche notice 2

Référence : 8CRA-HPL

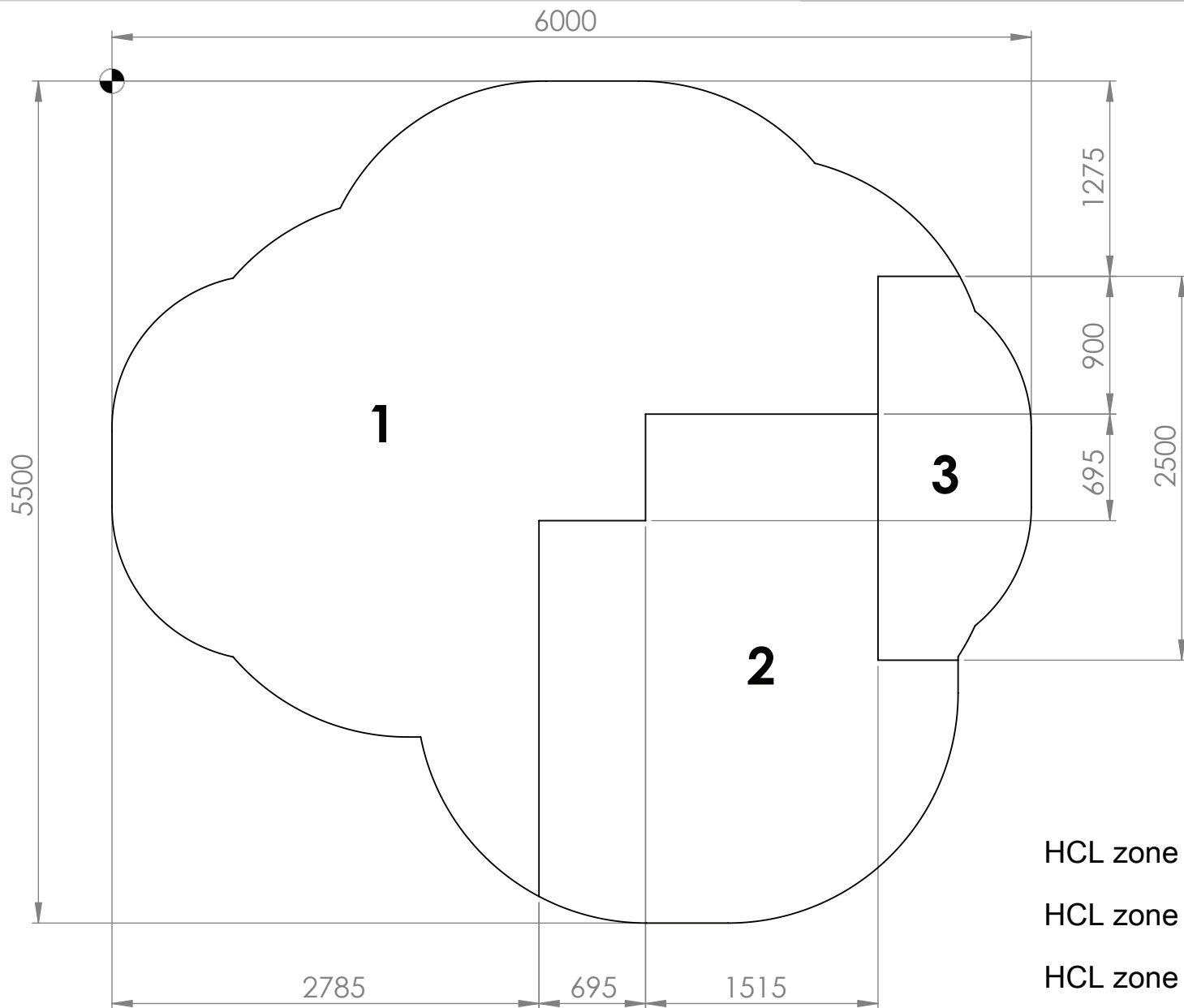
Dessinateur : MIOTES François

Matière :

Finition :

Echelle :




A4



HCL zone 1 = 1 mètre / 14.5 m²

HCL zone 2 < 0.60 mètre / 7.3 m²

HCL zone 3 = 1 mètre / 2.1 m²

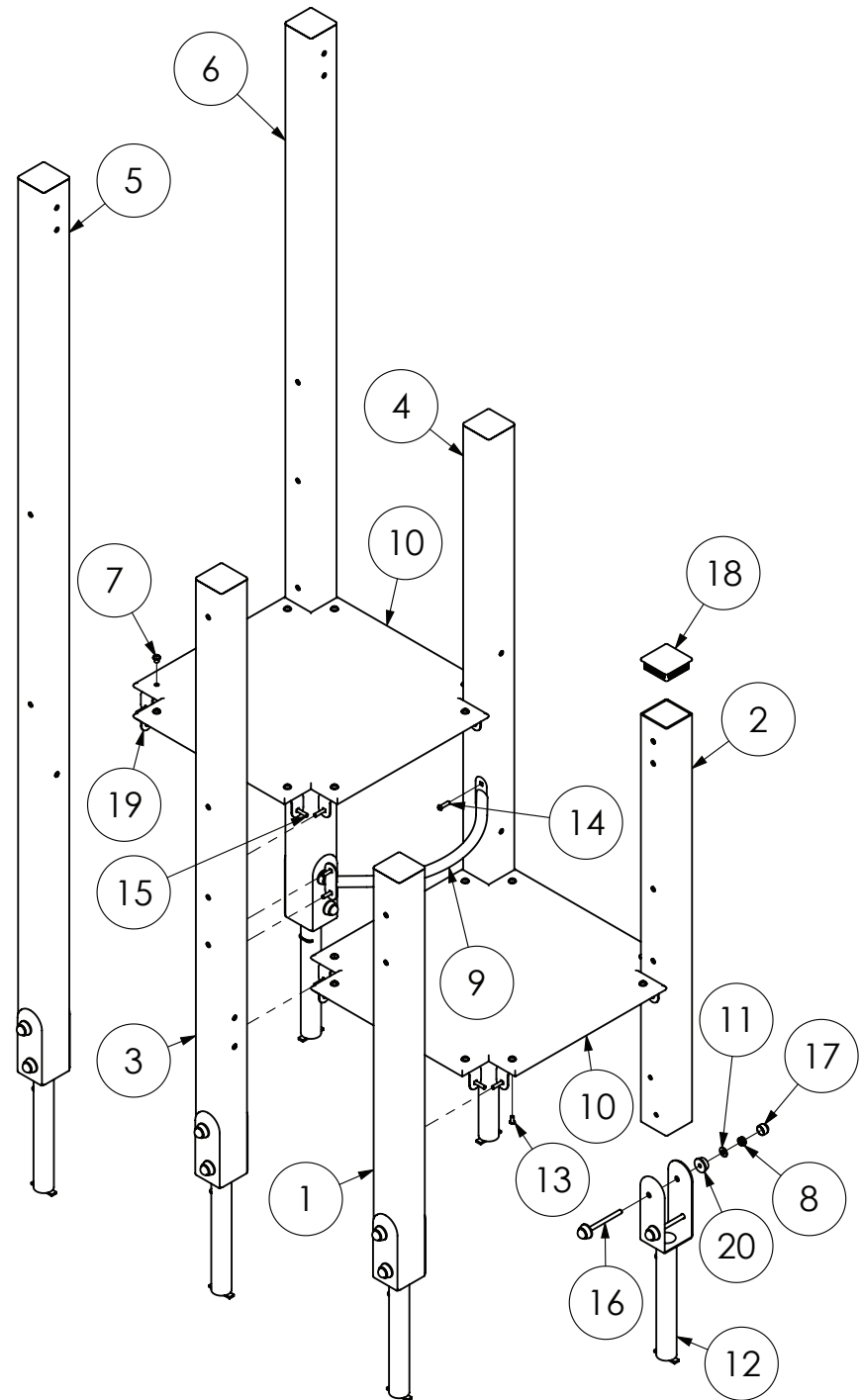
 <small>(espaces ludiques) (équipements sportifs)</small>  	<i>Désignation :</i> 8CRA-HPL SOL		<i>Matière :</i>	
	<i>Référence :</i> 8CRA-HPL		<i>Finition :</i>	
<i>Date :</i> 05/08/2019	<i>Dessinateur :</i> MIOTES François		<i>Echelle :</i>	A4

8CRA-HPL MODULE CHASSIS DENIVELE STD CZAM

Réf. **8CD1-10**

NOMENCLATURE DES PIECES :

No. ARTICLE	N° DE SERIE PIECE	NUMERO DE PIECE	QTE
1	P-2673	8CRA POTEAU ALU 90X90 L1200-A	1
2	P-2678	8CRA POTEAU ALU 90X90 L1200-F	1
3	P-2674	8CRA POTEAU ALU 90X90 L1750-B	1
4	P-2677	8CRA POTEAU ALU 90X90 L1750-E	1
5	P-2675	8CRA POTEAU ALU 90X90 L2630-C	1
6	P-2676	8CRA POTEAU ALU 90X90 L2630-D	1
7	QR-011	ECROU RELIEUR M8 L11	16
8	QE-002	Ecrou frein inox 304 Ø10	12
9	KB-004	KCD échelon	1
10	8B-012	PLANCHER CARRE CZAM	2
11	QR-002	RONDELLE DIA 10	24
12	KB-047	Scellement poteau	6
13	QV-075	TBHC M8X16	16
14	QV-006	TBHC M8X30	4
15	QV-007	TBHC M8X35	16
16	QV-014	TH 10x120	12
17	Q-003	bouchon	24
18	Q-005	chapeau poteau 90x90 alu	6
19	Q-008	cornière 35x35	16
20	Q-010	embase	24

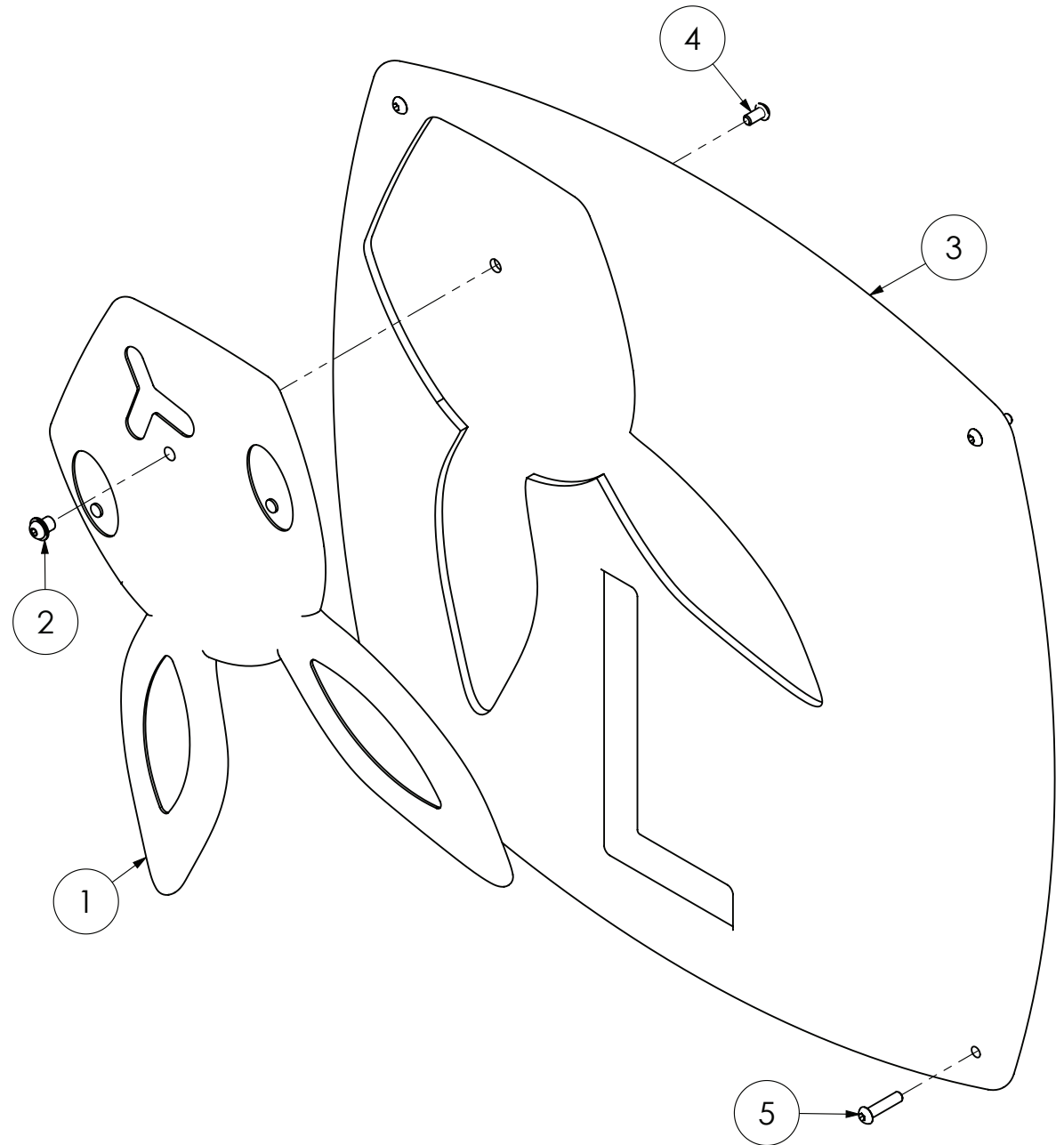


MODULE PROTECTION 8 CZAM

Réf. 8MP8-000

NOMENCLATURE DES PIECES :

No. ARTICLE	N° DE SERIE PIECE	NUMERO DE PIECE	QTE
1	8M-018-P	DECO PROTECTION 8 CZAM	1
2	QR-011	ECROU RELIEUR M8 L11	1
3	8M-017	PROTECTION 8 CZAM	1
4	QV-075	TBHC M8X16	1
5	QV-007	TBHC M8X35	4

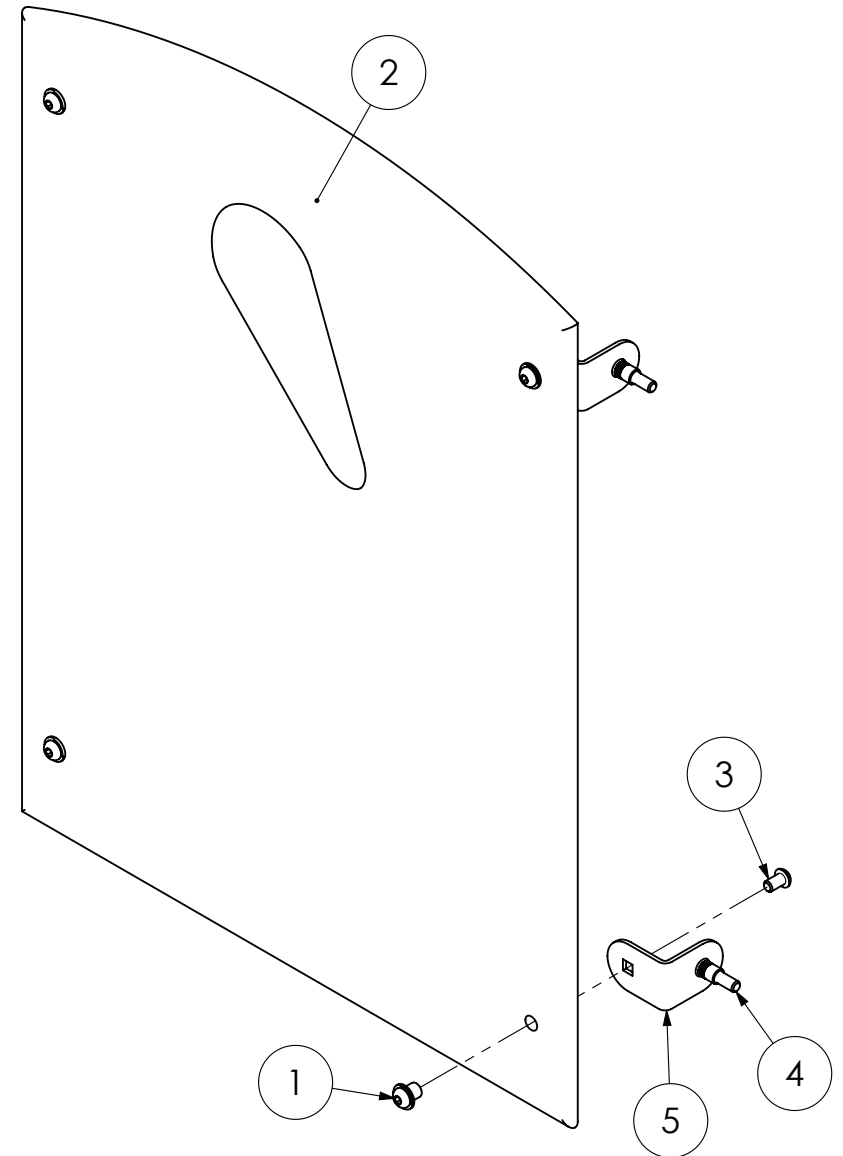


MODULE PROTECTION 11 CZAM

Réf. 8MP11-000

NOMENCLATURE DES PIECES :

No. ARTICLE	N° DE SERIE PIECE	NUMERO DE PIECE	QTE
1	QR-011	ECROU RELIEUR M8 L11	4
2	8M-034	PROTECTION 11 CZAM	1
3	QV-150	TBHC M8X14	4
4	QV-007	TBHC M8X35	4
5	Q-008	cornière 35x35	4

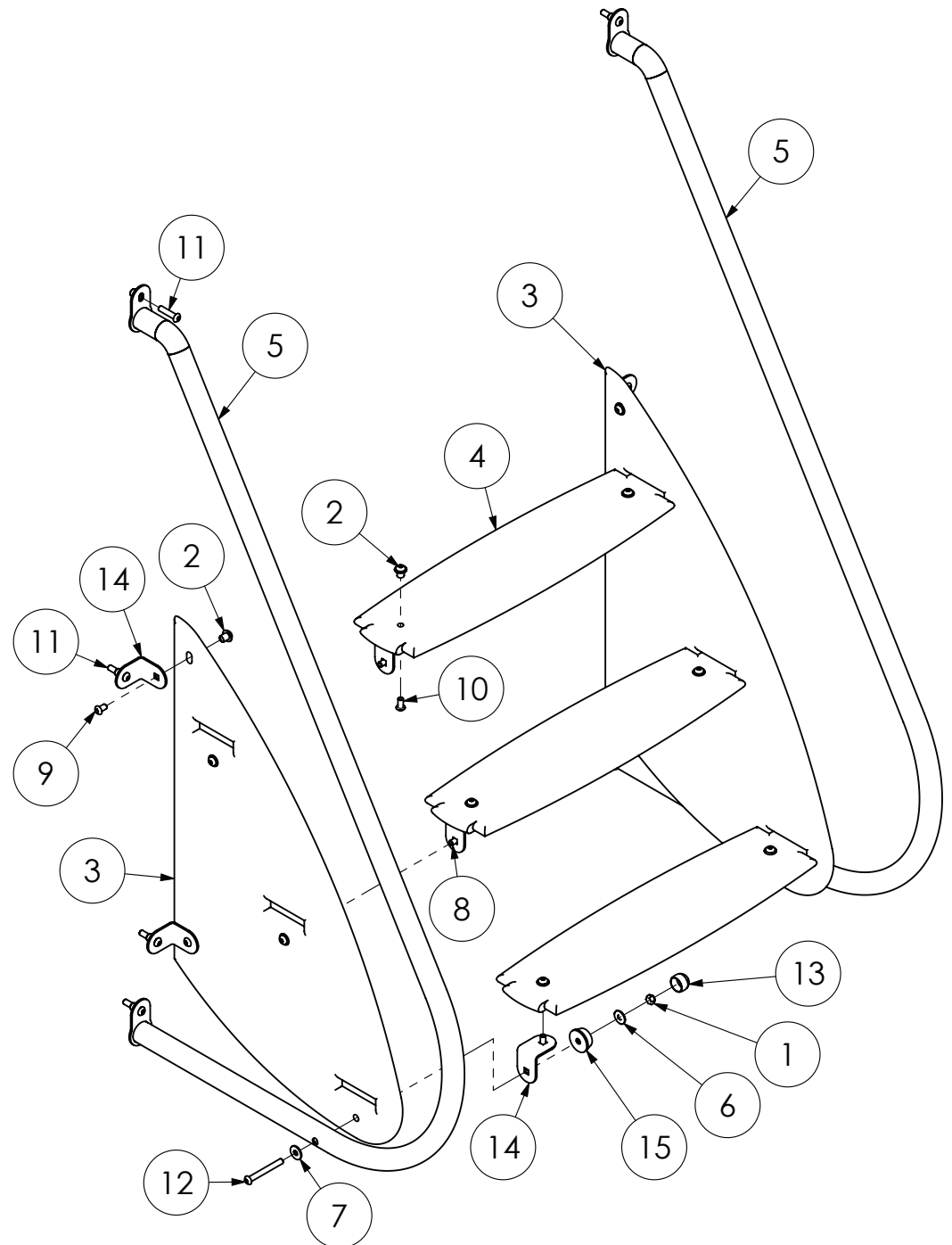


MODULE ACCES ESCALIER CZAM

Réf. 8AE1-10

NOMENCLATURE DES PIECES :

No. ARTICLE	N° DE SERIE PIECE	NUMERO DE PIECE	QTE
1	QE-004	ECROU M8	2
2	QR-011	ECROU RELIEUR M8 L11	14
3	8A-004	FLANC ESCALIER CZAM	2
4	8A-005	MARCHE ESCALIER CZAM	3
5	8A-003	RAMPE ESCALIER CZAM	2
6	QR-003	RONDELLE DIA 8	2
7	QR-005	RONDELLE PLAST DIA 8	2
8	QV-149	TBHC M8X12	4
9	QV-150	TBHC M8X14	4
10	QV-075	TBHC M8X16	6
11	QV-007	TBHC M8X35	8
12	QV-011	TBHC M8X70	2
13	Q-003	bouchon	2
14	Q-008	cornière 35x35	10
15	Q-010	embase	2

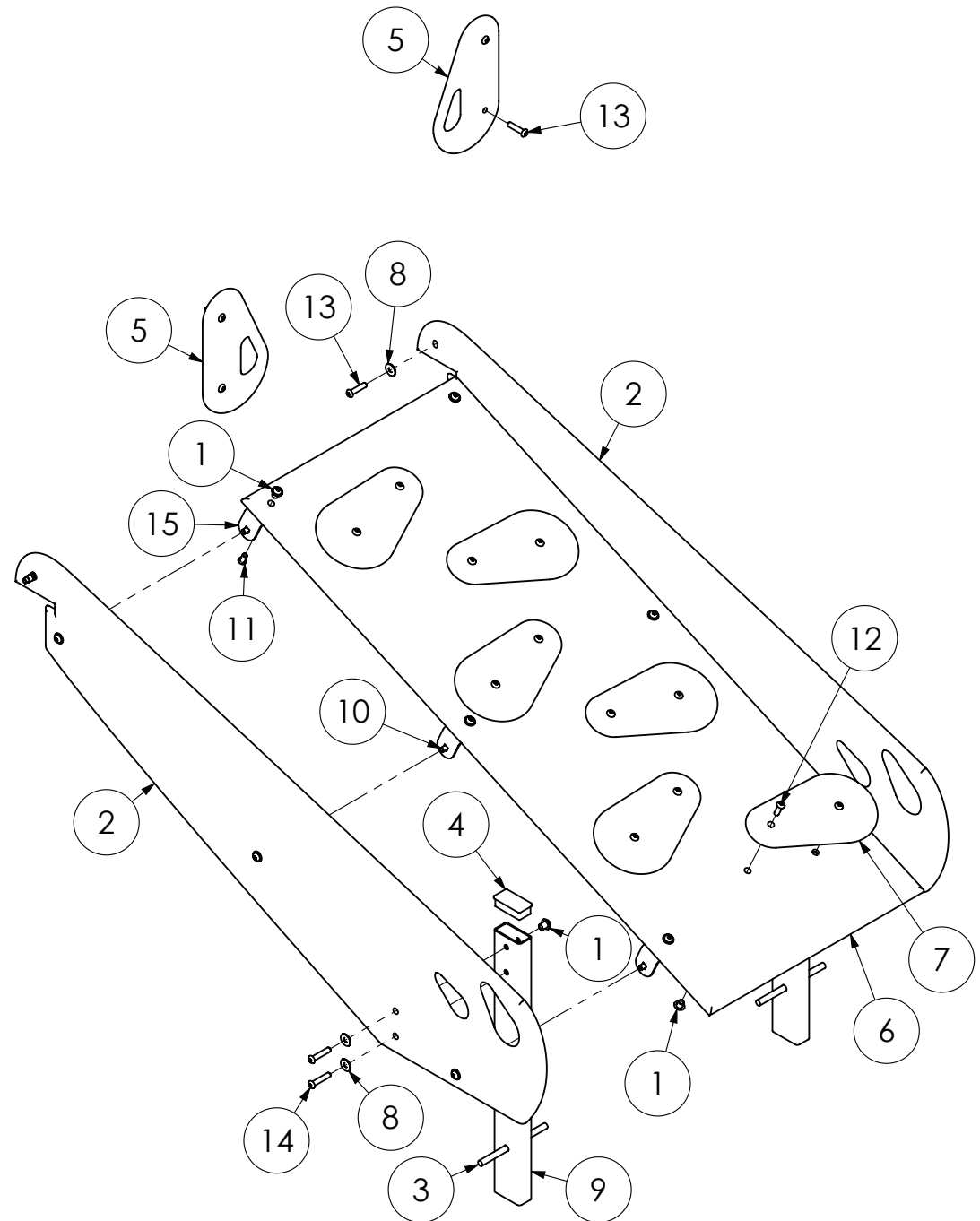


MODULE ACCES GRIMPETTE CZAM

Réf. 8AR1-05

NOMENCLATURE DES PIECES :

No. ARTICLE	N° DE SERIE PIECE	NUMERO DE PIECE	QTE
1	QR-011	ECROU RELIEUR M8 L11	28
2	8A-043	FLANC ACCES GRIMPETTE CZAM	2
3	Q-099	Fer à beton L150	2
4	Q-027	INSERT 60x30	2
5	8A-010	MAIN COURANTE GRAINE CZAM	2
6	8A-045	MUR ACCES GRIMPETTE CZAM	1
7	8A-044	PRISE DE MAIN-PIED ACCES GRIMPETTE CZAM	6
8	QR-003	RONDELLE DIA 8	6
9	8A-013	SCELLEMENT STD L350 CZAM	2
10	QV-149	TBHC M8X12	6
11	QV-075	TBHC M8X16	6
12	QV-076	TBHC M8X25	12
13	QV-007	TBHC M8X35	6
14	QV-008	TBHC M8X40	4
15	Q-008	cornière 35x35	6



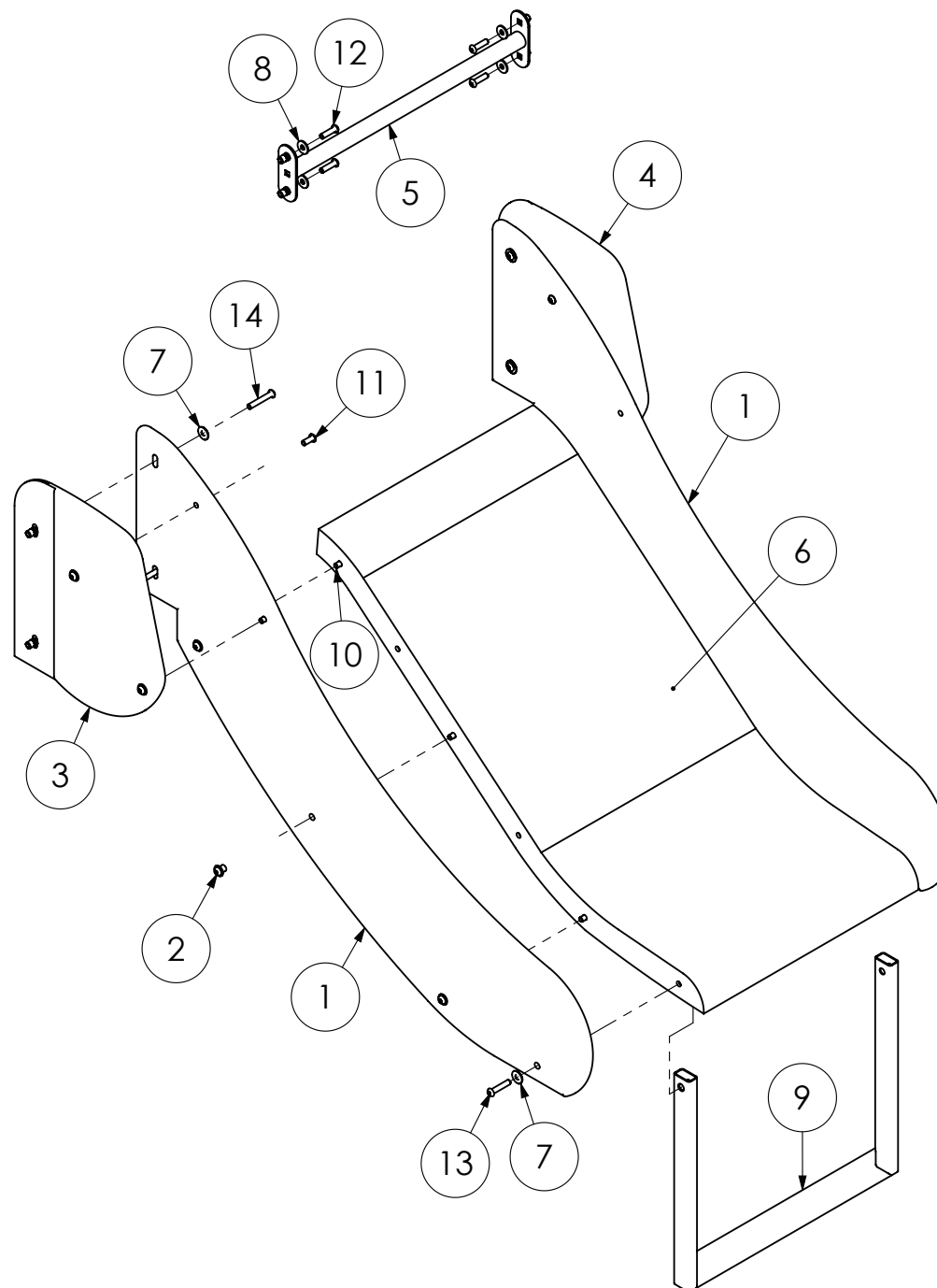
MODULE GLISSE TOBOGGAN BABY STD CZAM

Réf. **8GT1-05**

NOMENCLATURE DES PIECES :

No. ARTICLE	N° DE SERIE PIECE	NUMERO DE PIECE	QTE
1	8G-019	BAS DE TOB BABY CZAM	2
2	QR-011	ECROU RELIEUR M8 L11	10
3	8G-020	HAUT DROIT DE TOB BABY 1 CZAM	1
4	8G-021	HAUT GAUCHE DE TOB BABY 1 CZAM	1
5	KG-001	KGB barre de retenue	1
6	KG-005	KGB glissière	1
7	QR-003	RONDELLE DIA 8	12
8	QR-005	RONDELLE PLAST DIA 8	4
9	KG-026	SCELLEMENT KGB 050	1
10	QV-075	TBHC M8X16	6
11	QV-079	TBHC M8X20	4
12	QV-006	TBHC M8X30	4 </td
13	QV-008	TBHC M8X40	2
14	QV-009	TBHC M8X50	4

Mettre une "rondelle dia 8" sous la tête de vis "TBHC M8X16" fixant la "KGB glissière".



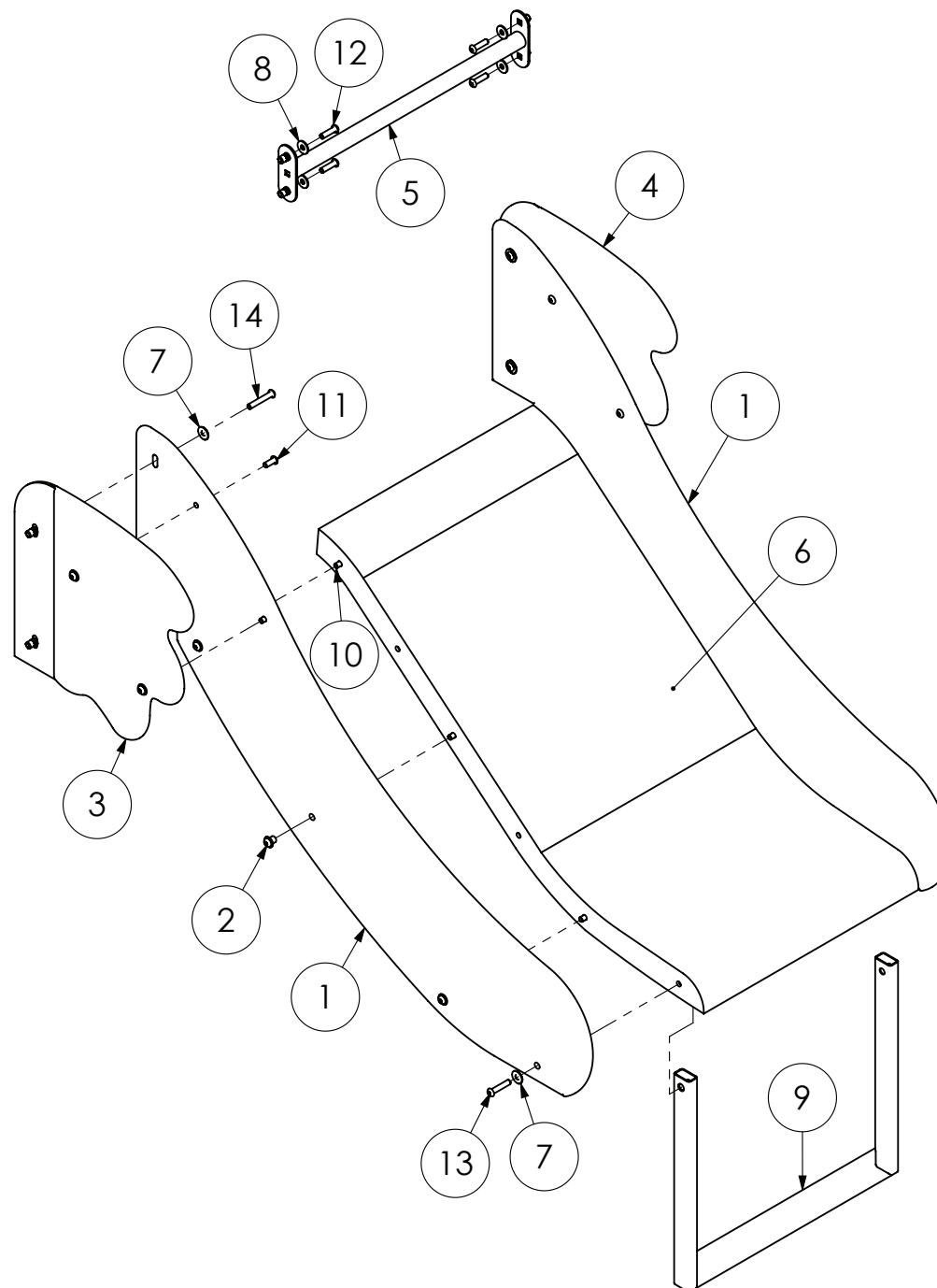
MODULE GLISSE TOBOGGAN BABY STD CZAM

Réf. **8GT2-05**

NOMENCLATURE DES PIECES :

No. ARTICLE	N° DE SERIE PIECE	NUMERO DE PIECE	QTE
1	8G-019	BAS DE TOB BABY CZAM	2
2	QR-011	ECROU RELIEUR M8 L11	10
3	8G-022	HAUT DROIT DE TOB BABY 2 CZAM	1
4	8G-023	HAUT GAUCHE DE TOB BABY 2 CZAM	1
5	KG-001	KGB barre de retenue	1
6	KG-005	KGB glissière	1
7	QR-003	RONDELLE DIA 8	12
8	QR-005	RONDELLE PLAST DIA 8	4
9	KG-026	SCELLEMENT KGB 050	1
10	QV-075	TBHC M8X16	6
11	QV-079	TBHC M8X20	4
12	QV-006	TBHC M8X30	4 </td
13	QV-008	TBHC M8X40	2
14	QV-009	TBHC M8X50	4

Mettre une "rondelle dia 8" sous la tête de vis "TBHC M8X16" fixant la "KGB glissière".



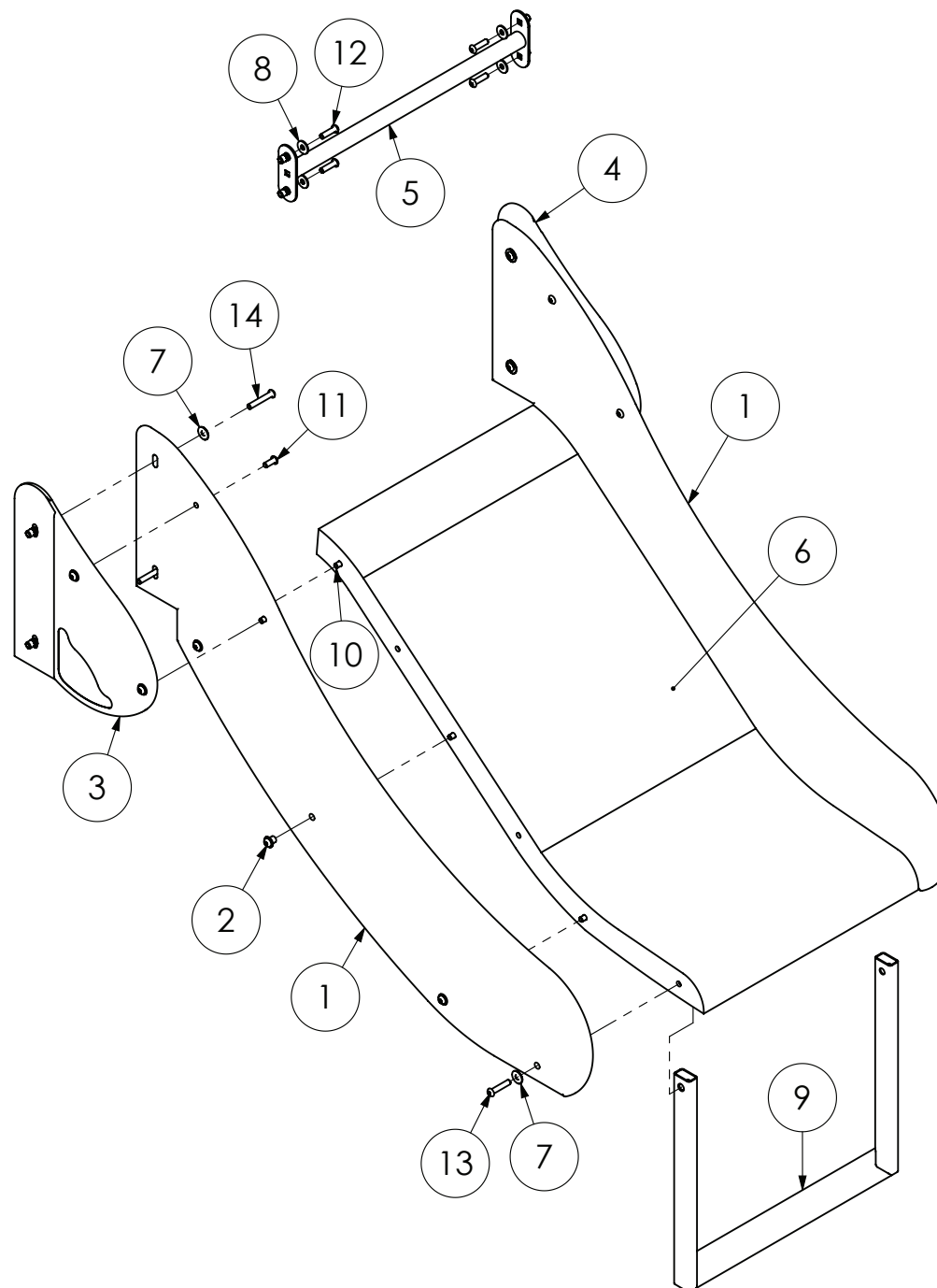
MODULE GLISSE TOBOGGAN BABY STD CZAM

Réf. **8GT3-05**

NOMENCLATURE DES PIECES :

No. ARTICLE	N° DE SERIE PIECE	NUMERO DE PIECE	QTE
1	8G-019	BAS DE TOB BABY CZAM	2
2	QR-011	ECROU RELIEUR M8 L11	10
3	8G-024	HAUT DROIT DE TOB BABY 3 CZAM	1
4	8G-025	HAUT GAUCHE DE TOB BABY 3 CZAM	1
5	KG-001	KGB barre de retenue	1
6	KG-005	KGB glissière	1
7	QR-003	RONDELLE DIA 8	12
8	QR-005	RONDELLE PLAST DIA 8	4
9	KG-026	SCELLEMENT KGB 050	1
10	QV-075	TBHC M8X16	6
11	QV-079	TBHC M8X20	4
12	QV-006	TBHC M8X30	4
13	QV-008	TBHC M8X40	2
14	QV-009	TBHC M8X50	4

Mettre une "rondelle dia 8" sous la tête de vis "TBHC M8X16" fixant la "KGB glissière".



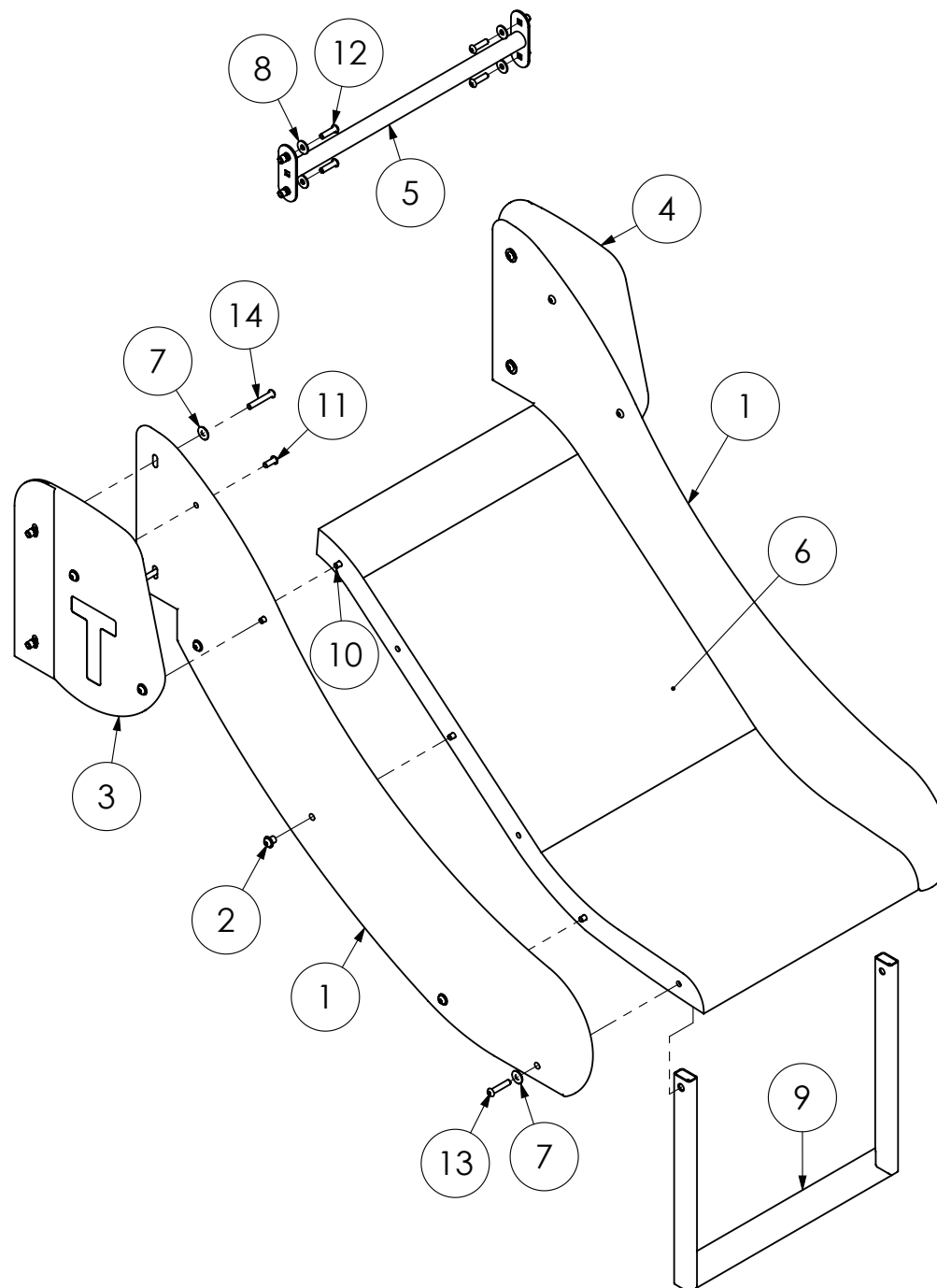
MODULE GLISSE TOBOGGAN BABY STD CZAM

Réf. **8GT4-05**

NOMENCLATURE DES PIECES :

No. ARTICLE	N° DE SERIE PIECE	NUMERO DE PIECE	QTE
1	8G-019	BAS DE TOB BABY CZAM	2
2	QR-011	ECROU RELIEUR M8 L11	10
3	8G-0026	HAUT DROIT DE TOB BABY 4 CZAM	1
4	8G-027	HAUT GAUCHE DE TOB BABY 4 CZAM	1
5	KG-001	KGB barre de retenue	1
6	KG-005	KGB glissière	1
7	QR-003	RONDELLE DIA 8	12
8	QR-005	RONDELLE PLAST DIA 8	4
9	KG-026	SCELLEMENT KGB 050	1
10	QV-075	TBHC M8X16	6
11	QV-079	TBHC M8X20	4
12	QV-006	TBHC M8X30	4
13	QV-008	TBHC M8X40	2
14	QV-009	TBHC M8X50	4

Mettre une "rondelle dia 8" sous la tête de vis "TBHC M8X16" fixant la "KGB glissière".

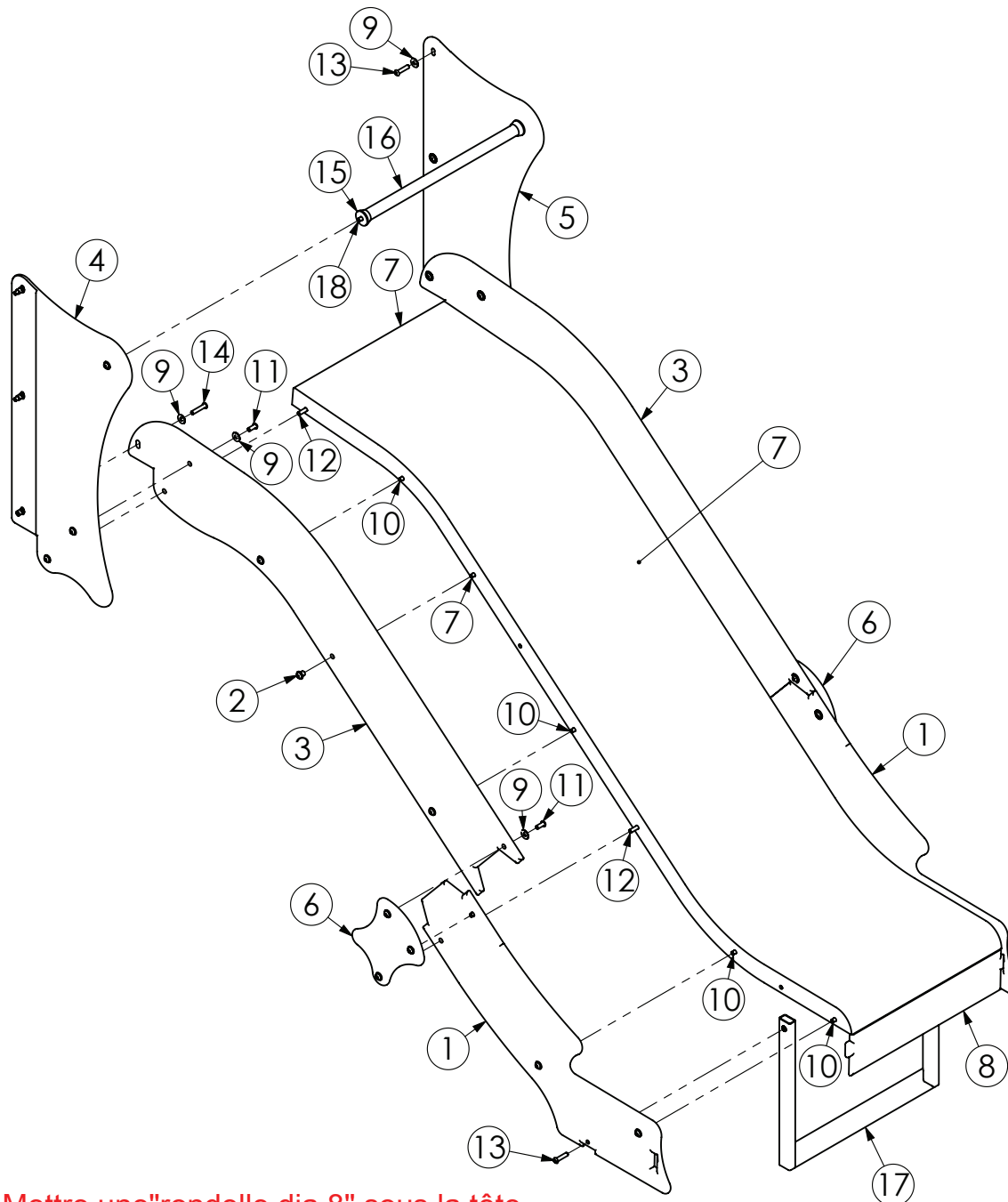


MODULE GLISSE TOBOGGAN MINI STD CZAM

Réf. **8GT1-10**

NOMENCLATURE DES PIECES :

No. ARTICLE	N° DE SERIE PIECE	NUMERO DE PIECE	QTE
1	8G-001	BAS DE TOB MINI 1 CZAM	2
2	QR-011	ECROU RELIEUR M8 L11	22
3	8G-002	FLANC DE TOB MINI 1-3-4 CZAM	2
4	8G-003	HAUT DROIT DE TOB MINI 1 CZAM	1
5	8G-004	HAUT GAUCHE DE TOB MINI 1 CZAM	1
6	8G-005	JONCTION DE TOB MINI 1 CZAM	2
7	KG-014	KGM 100 Glissière polyester 2010	1
8	KG-017	KGM 100 niveau 0	1
9	QR-003	RONDELLE DIA 8	26
10	QV-075	TBHC M8X16	10
11	QV-079	TBHC M8X20	6
12	QV-006	TBHC M8X30	4
13	QV-007	TBHC M8X35	6
14	QV-008	TBHC M8X40	2
15	Q-010	embase	2
16	Q-038	jonc dia 26x491	1
17	KG-025	scellement de toboggan L350	1
18	QV-164	tige filetée M8x517	1



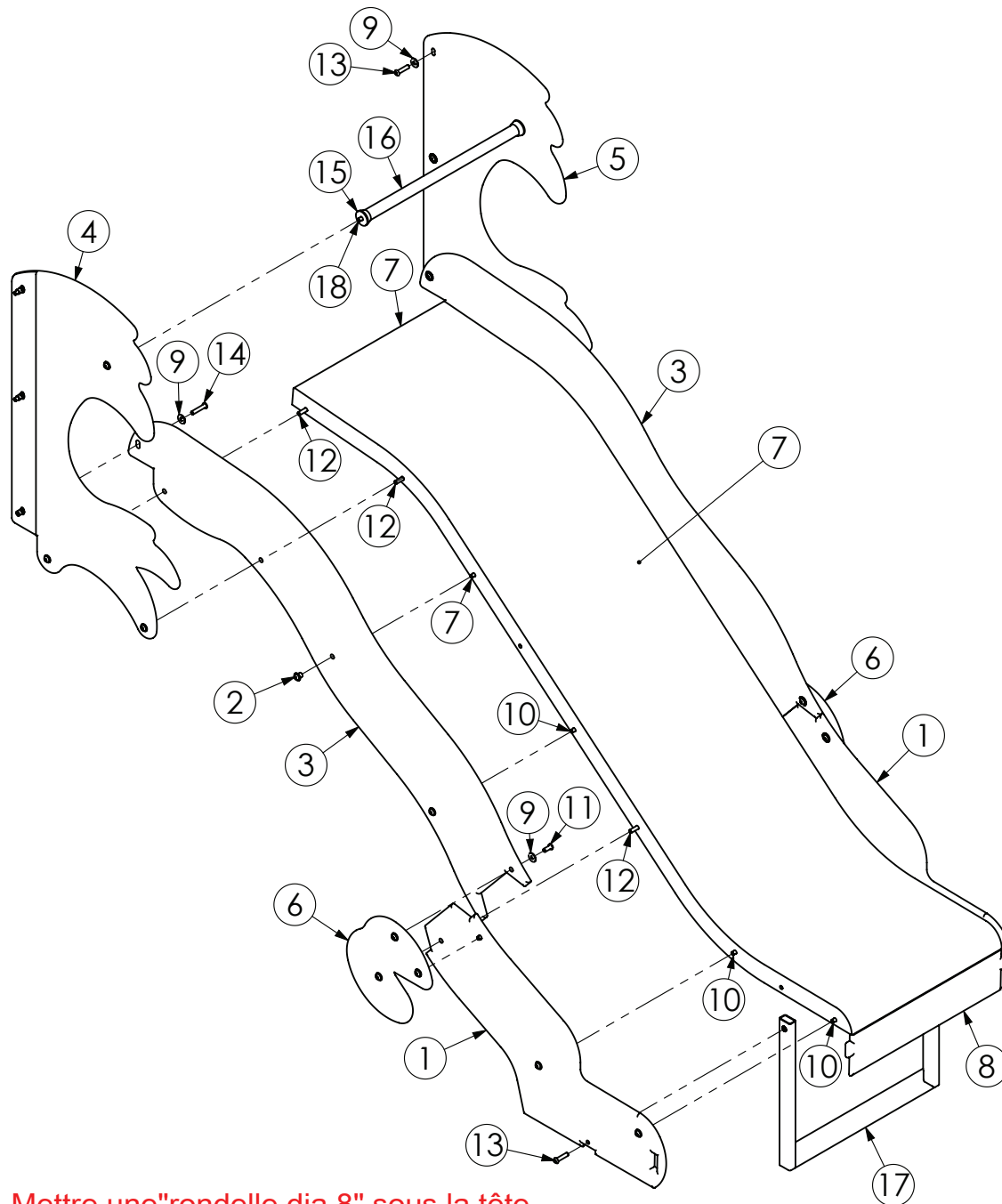
Mettre une "rondelle dia 8" sous la tête de vis TBHC fixant la "KGM 100 glissière".

MODULE GLISSE TOBOGGAN MINI STD CZAM

Réf. **8GT2-10**

NOMENCLATURE DES PIECES :

No. ARTICLE	N° DE SERIE PIECE	NUMERO DE PIECE	QTE
1	8G-006	BAS DE TOB MINI 2 CZAM	2
2	QR-011	ECROU RELIEUR M8 L11	20
3	8G-007	FLANC DE TOB MINI 2 CZAM	2
4	8G-008	HAUT DROIT DE TOB MINI 2 CZAM	1
5	8G-009	HAUT GAUCHE DE TOB MINI 2 CZAM	1
6	8G-010	JONCTION DE TOB MINI 2 CZAM	2
7	KG-014	KGM 100 Glissière polyester 2010	1
8	KG-017	KGM 100 niveau 0	1
9	QR-003	RONDELLE DIA 8	24
10	QV-075	TBHC M8X16	8
11	QV-079	TBHC M8X20	4
12	QV-006	TBHC M8X30	6
13	QV-007	TBHC M8X35	6
14	QV-008	TBHC M8X40	2
15	Q-010	embase	2
16	Q-038	jonc dia 26x491	1
17	KG-025	scellement de toboggan L350	1
18	QV-164	tige filetée M8x517	1



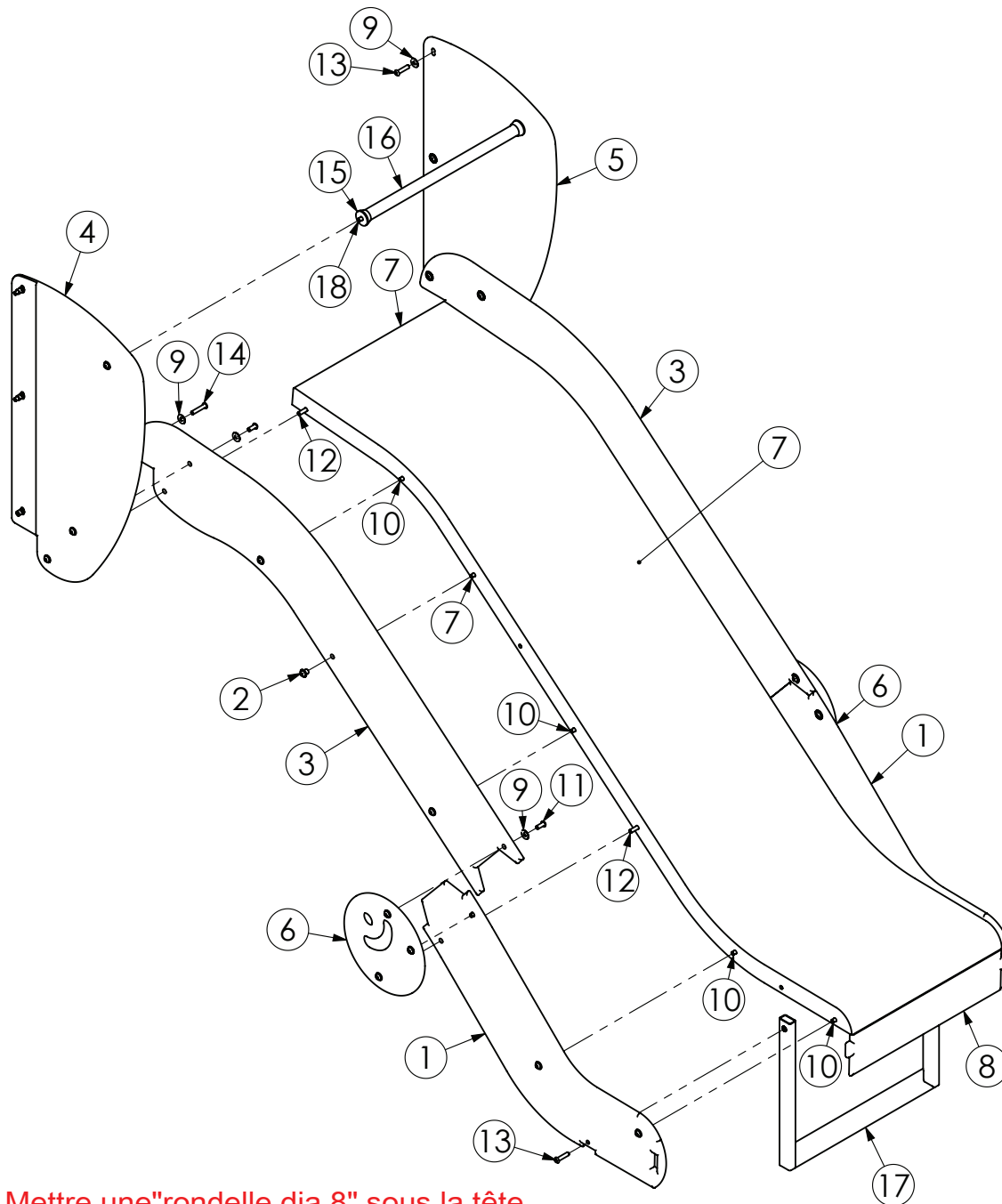
Mettre une "rondelle dia 8" sous la tête de vis TBHC fixant la "KGM 100 glissière".

MODULE GLISSE TOBOGGAN MINI STD CZAM

Réf. **8GT3-10**

NOMENCLATURE DES PIECES :

No. ARTICLE	N° DE SERIE PIECE	NUMERO DE PIECE	QTE
1	8G-011	BAS DE TOB MINI 3-4 CZAM	2
2	QR-011	ECROU RELIEUR M8 L11	22
3	8G-002	FLANC DE TOB MINI 1-3-4 CZAM	2
4	8G-012	HAUT DROIT DE TOB MINI 3 CZAM	1
5	8G-013	HAUT GAUCHE DE TOB MINI 3 CZAM	1
6	8G-014	JONCTION DE TOB MINI 3 CZAM	2
7	KG-014	KGM 100 Glissière polyester 2010	1
8	KG-017	KGM 100 niveau 0	1
9	QR-003	RONDELLE DIA 8	26
10	QV-075	TBHC M8X16	10
11	QV-079	TBHC M8X20	6
12	QV-006	TBHC M8X30	4
13	QV-007	TBHC M8X35	6
14	QV-008	TBHC M8X40	2
15	Q-010	embase	2
16	Q-038	jonc dia 26x491	1
17	KG-025	scellement de toboggan L350	1
18	QV-164	tige filetée M8x517	1



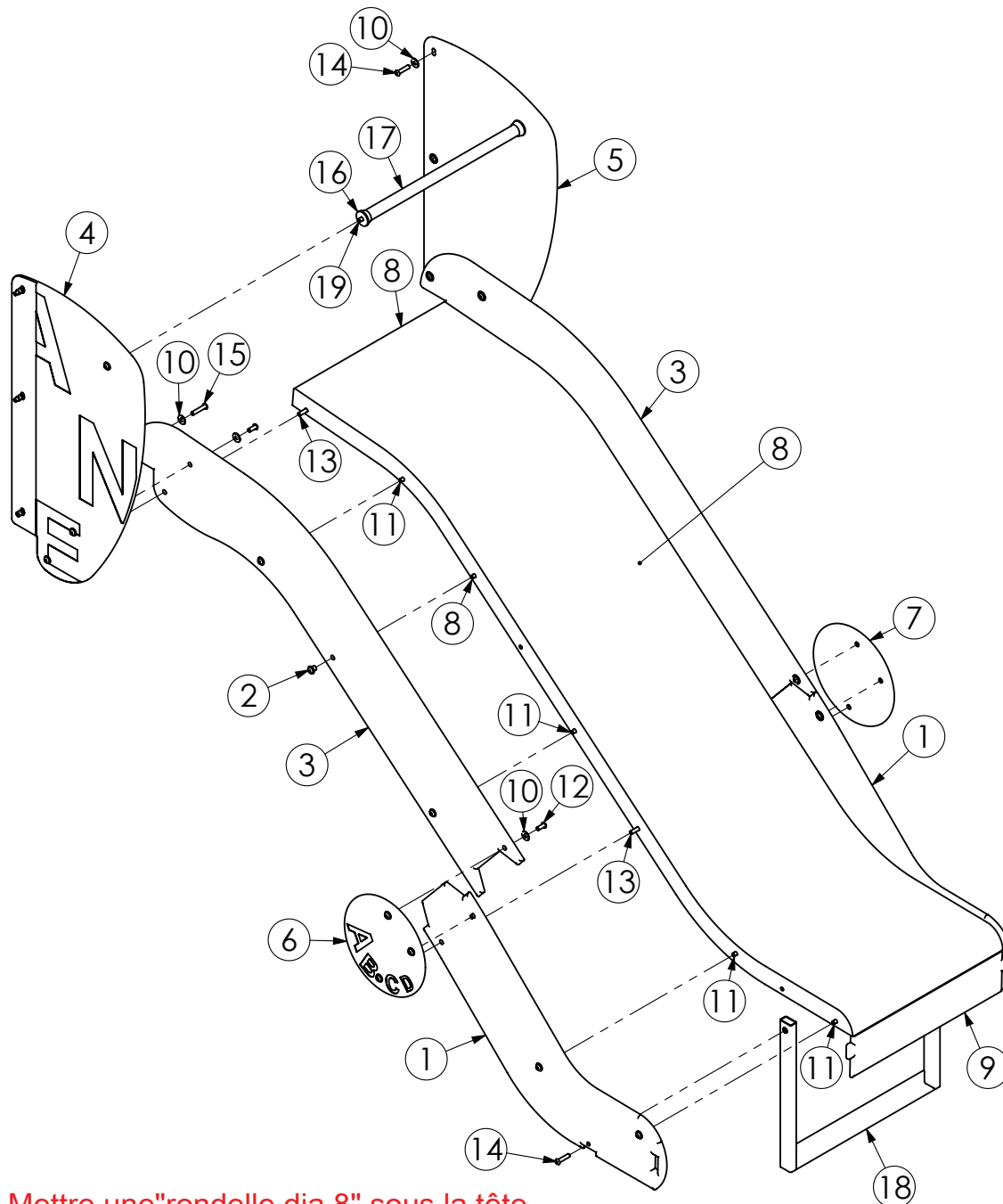
Mettre une "rondelle dia 8" sous la tête de vis TBHC fixant la "KGM 100 glissière".

MODULE GLISSE TOBOGGAN MINI STD CZAM

Réf. **8GT4-10**

NOMENCLATURE DES PIECES :

No. ARTICLE	N° DE SERIE PIECE	NUMERO DE PIECE	QTE
1	8G-011	BAS DE TOB MINI 3-4 CZAM	2
2	QR-011	ECROU RELIEUR M8 L11	22
3	8G-002	FLANC DE TOB MINI 1-3-4 CZAM	2
4	8G-015	HAUT DROIT DE TOB MINI 4 CZAM	1
5	8G-016	HAUT GAUCHE DE TOB MINI 4 CZAM	1
6	8G-017	JONCTION DE TOB MINI 4A CZAM	1
7	8G-018	JONCTION DE TOB MINI 4B CZAM	1
8	KG-014	KGM 100 Glissière polyester 2010	1
9	KG-017	KGM 100 niveau 0	1
10	QR-003	RONDELLE DIA 8	26
11	QV-075	TBHC M8X16	10
12	QV-079	TBHC M8X20	6
13	QV-006	TBHC M8X30	4
14	QV-007	TBHC M8X35	6
15	QV-008	TBHC M8X40	2
16	Q-010	embase	2
17	Q-038	jonc dia 26x491	1
18	KG-025	scellement de toboggan L350	1
19	QV-164	tige filetée M8x517	1



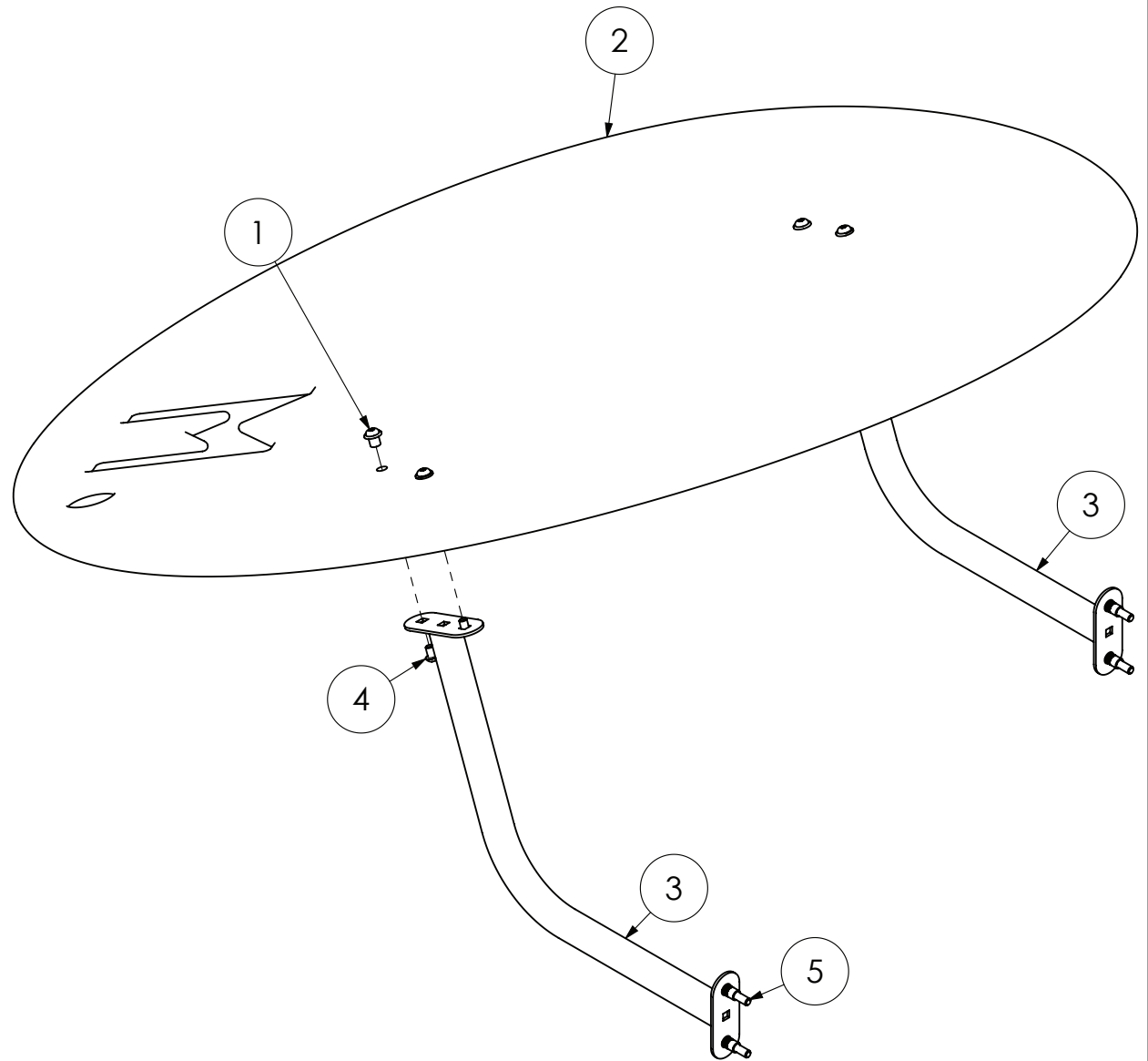
Mettre une "rondelle dia 8" sous la tête de vis TBHC fixant la "KGM 100 glissière".

MODULE TOIT 8 CZAM

Réf. 8MT8-000

NOMENCLATURE DES PIECES :

No. ARTICLE	N° DE SERIE PIECE	NUMERO DE PIECE	QTE
1	QR-011	ECROU RELIEUR M8 L11	4
2	8M-033	FACE TOIT 8 CZAM	1
3	8M-022	SUPPORT TOIT CZAM	2
4	QV-149	TBHC M8X12	4
5	QV-007	TBHC M8X35	4





CERTIFICAT DE CONFORMITE

CERTIFICAT ZERTIFIKAT

Selon le du Décret 96-1136 (18 DECEMBRE 1996)
According to & 5.1 of Decree 96-1136 (18/12/1996)
Nach den Dekret 96-1136 (18/012/1996)

à la norme NF EN 1176-1&suivants (2017)
of the standard NF EN 1176-1&following ones (2017)
Nach den Anforderungen der Europäischen Normen NF EN 1176 (2017)

Fabricant : Manufacturer/Hersteller	SYNCHRONICITY ZI INNOPARC 56520 GUIDEL	Distributeur: Distributor/Verteiler	SYNCHRONICITY ZI INNOPARC 56520 GUIDEL
Désignation : Product/Model	CRAYON	Référence : Reference/Artikelnummer	8CRA-HPL
Tranche d'âge/ Age group/Altersgruppe	2 - 8 ans	Marque	<i>Bikini & Bermuda®</i>

Fait à Guidel, le 2019

Le Président, Pierrick Gru



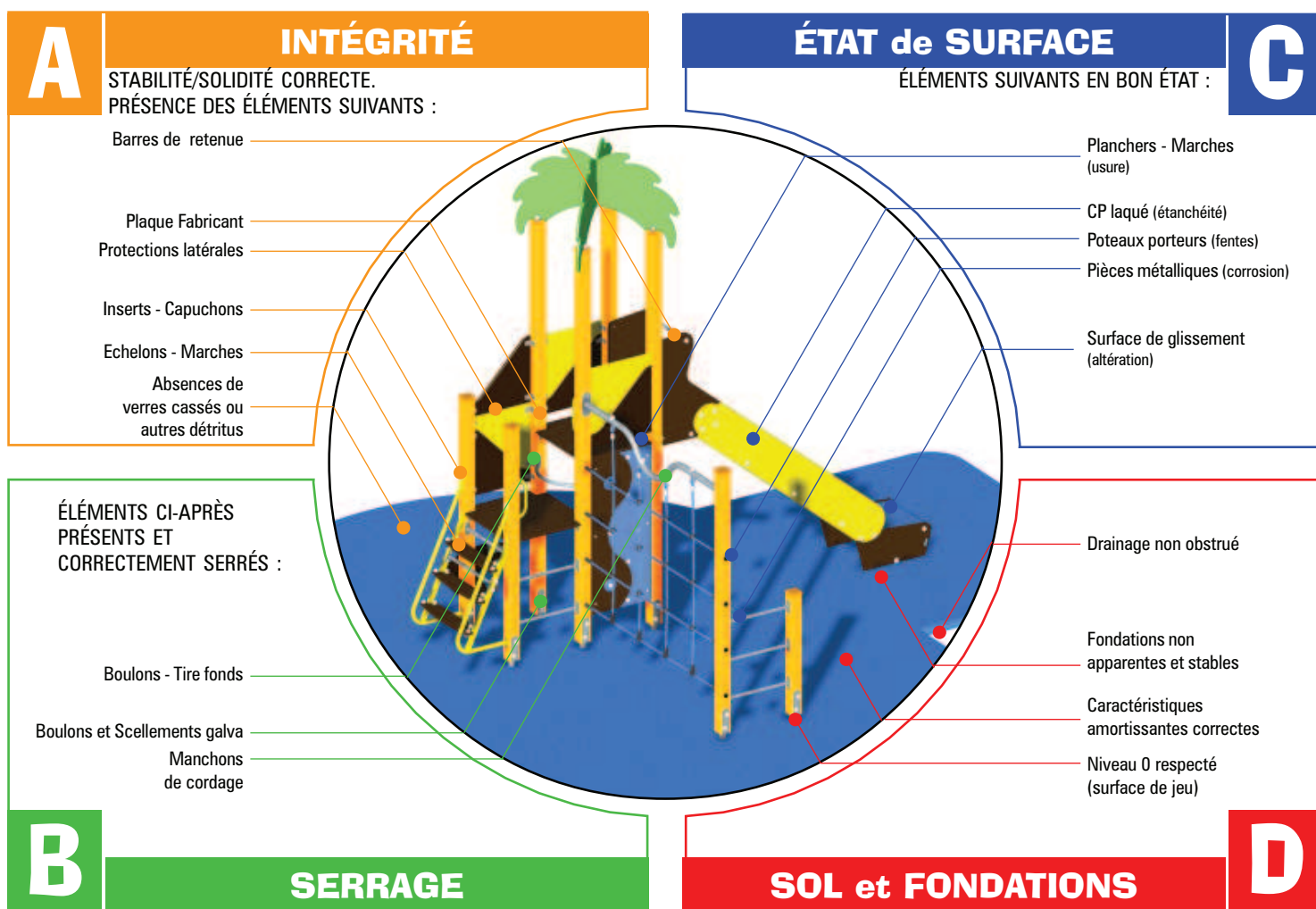
ZI Innoparc - 56520 GUIDEL - France

www.synchronicity.fr

Tél : 33 (0)2.97.02.97.20 Fax : 33 (0)2.97.02.97.21

INSPECTION / MAINTENANCE

CONTRÔLE	FRÉQUENCE	SPÉCIALISATION REQUISE	OBJECTIFS	CHECK LIST
CONTRÔLE VISUEL DE ROUTINE	Hebdomadaire	Aucune (instituteur, jardinier. . .)	INTÉGRITÉ STRUCTURELLE de l'ÉQUIPEMENT de JEU Contrôle des risques manifestes dus notamment aux actes de vandalisme nécessitant une mise hors service de l'équipement de jeu dans l'attente de réparations.	A
CONTRÔLE FONCTIONNEL ECRIT	Trimestrielle	Technicien Territorial Responsable Aires de jeux Maintenance contractuelle	FONCTIONNEMENT et PROPRETÉ de l'ÉQUIPEMENT de JEU Contrôle approfondi visant à vérifier le fonctionnement, la stabilité et la propreté de l'équipement de jeu. Ce contrôle doit être écrit sur une fiche d'INSPECTION et d'INTERVENTION.	A B C D + Nettoyage
CONTRÔLE ANNUEL PRINCIPAL	Annuelle	Technicien Territorial Gestionnaire Aires de jeux Conseil Fabricant	FONCTIONNEMENT et PROPRETÉ de l'ÉQUIPEMENT de JEU Contrôle visant à vérifier le suivi de la maintenance, l'état d'usure de l'équipement de jeu, des surfaces de réception et des fondations. Ce contrôle vise à prendre les DÉCISIONS BUDGÉTAIRES nécessaires à assurer la sûreté globale et la pérennité de l'équipement de jeu (changement de pièces, remise en peinture, travaux de fondation, contrôle des caractéristiques d'atténuation de l'impact de la surface de réception. . .).	A B C D + Suivi des documents + Décisions budgétaires



>OBLIGATIONS du GESTIONNAIRE de l'ÉQUIPEMENT de JEU

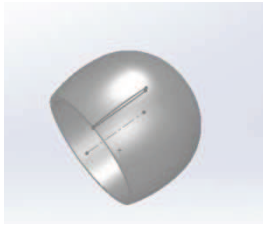
- La fréquence et les points de contrôle sont donnés à titre indicatif, que le gestionnaire de l'équipement de jeu doit adapter en fonction de la fréquentation, du risque de vandalisme...(EN 1176-1 ch.6-1-4-1).
- S'il constate une anomalie mettant en cause la sécurité des utilisateurs, le gestionnaire de l'équipement de jeu doit prendre toutes les mesures nécessaires pour empêcher l'accès du jeu défectueux aux usagers, dans l'attente des réparations (EN 1176-7 ch.4-1).
- Dans le cadre du décret n°96-1136 du 18 décembre 1996, le gestionnaire de l'équipement de jeu est tenu d'archiver les documents suivants:
1. Plan d'implantation de l'aire de jeu. 2. Planning d'entretien. 3. Notices techniques du fabricant. 4. Certificats de conformité des jeux, du sol et PV de réception sur site.
5. Fiches d'inspection et d'intervention prouvant le suivi de la maintenance.

>SERVICES Synchronicity®

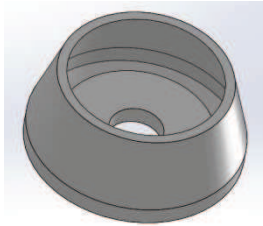
- La société Synchronicity® tient à votre disposition toutes les pièces détachées.
- La société Synchronicity® dégage toute responsabilité en cas de modification ou de remplacement de pièces ne provenant pas de notre société.



PRÉSENTATION DE QUINCAILLERIE / CHEAP JEWELRY



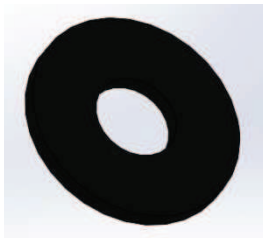
Q -003



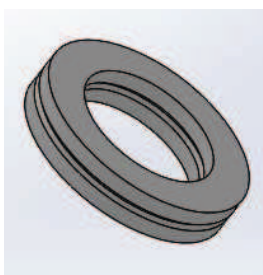
Q-010



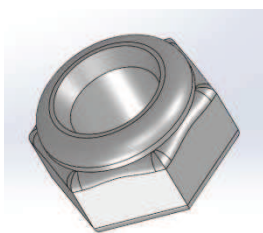
QR-002 / 003 / 005 / 006



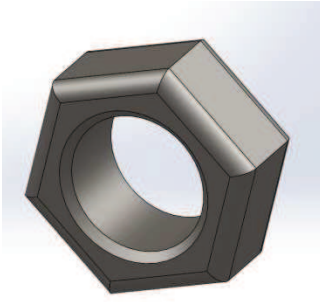
QR-004



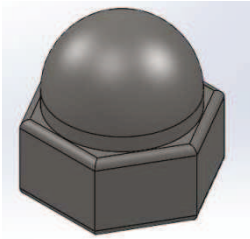
QR-007



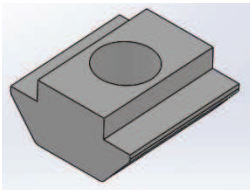
QE-002 / 003 / 004



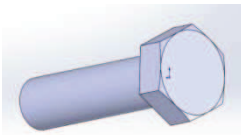
QE-005



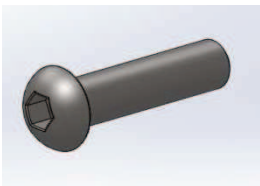
QE-009



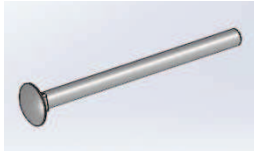
QE-006



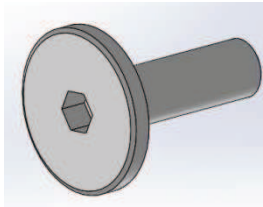
QV-101 / 074 / 013 / 014 / 020



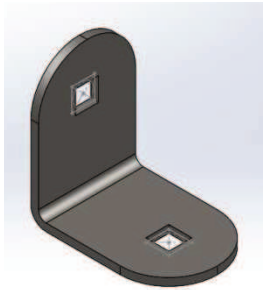
QV-006 / 007 / 008 / 009 / 010 / 011 / 075
/ 076 / 079 / 084 / 088



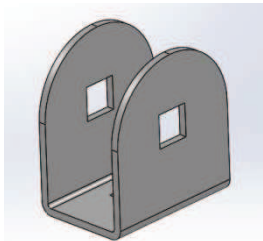
QV-048 / 049/ 050/ 051/ 052/ 053/ 054/
055/ 056/ 057/ 058/ 059/ 060/ 061/ 062/ 063/ 064/
065/ 066/ 067/ 068/ 069/ 070/ 071/ 072/ 073



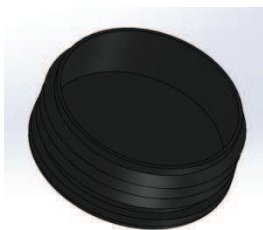
QV-109



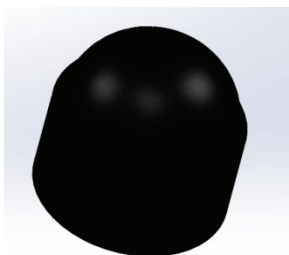
Q-008



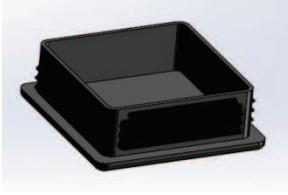
Q-002



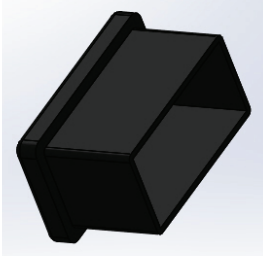
Q-030



Q-349



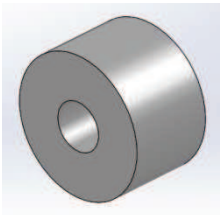
Q-005



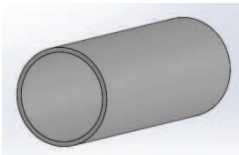
Q-022



Q-028



Q-016



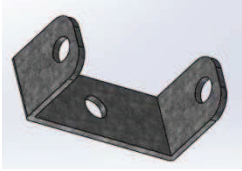
Q-011



QR-001



KB-045



KB-046



QV-127



QV-001 / 125



CERTIFICAT DE CONFORMITE

CERTIFICAT ZERTIFIKAT

Selon le du Décret 96-1136 (18 DECEMBRE 1996)
According to & 5.1 of Decree 96-1136 (18/12/1996)
Nach den Dekret 96-1136 (18/012/1996)

à la norme NF EN 1176-1&suivants (2017)
of the standard NF EN 1176-1&following ones (2017)
Nach den Anforderungen der Europäischen Normen NF EN 1176 (2017)

Fabricant : Manufacturer/Hersteller	SYNCHRONICITY ZI INNOPARC 56520 GUIDEL	Distributeur: Distributor/Verteiler	SYNCHRONICITY ZI INNOPARC 56520 GUIDEL
Désignation : Product/Model	CRAYON	Référence : Reference/Artikelnummer	8CRA-HPL
Tranche d'âge/ Age group/Altersgruppe	2 - 8 ans	Marque	<i>Bikini & Bermuda®</i>

Fait à Guidel, le 2019

Le Président, Pierrick Gru



ZI Innoparc - 56520 GUIDEL - France

www.synchronicity.fr

Tél : 33 (0)2.97.02.97.20 Fax : 33 (0)2.97.02.97.21

Siret : 398813063 00037 - RCS LORIENT B 398 813 063 N° TVA FR 73 398 813 063 APE : 3240Z